



ООО «НПФ «Вымпел»



ОКП 34 3318

Утвержден  
КРАУ5.155.015 -ЛУ

**МИНИ-КОММУНИКАТОР**  
**«ГиперФлоу-МК» ИСПОЛНЕНИЕ «GSM»**  
**Руководство по эксплуатации**

**КРАУ5.155.015 РЭ**

**avrora-arm.ru**  
**+7 (495) 956-62-18**

140306/2-1 12/18 И.О.С.162. Взам. 140306/2 по учеб. 21160318-5, учеб. 6



## Содержание

1	Описание и работа изделия	4
1.1	Назначение изделия	4
1.2	Основные параметры	7
1.3	Технические характеристики	9
1.4	Состав изделия	10
1.5	Устройство и работа	10
1.6	Средства измерения, инструмент и принадлежности	12
1.7	Маркировка и пломбирование	12
1.8	Упаковка	13
2	Описание и работа составных частей изделия	14
2.1	Общие сведения	14
2.2	Обеспечение взрывозащищенности изделия	14
3	Использование по назначению	16
3.1	Эксплуатационные ограничения	16
3.2	Подготовка изделия к использованию	16
3.3	Использование изделия	17
3.4	Программное обеспечение	17
3.5	Обеспечение взрывозащищенности при монтаже	17
3.6	Порядок установки	18
3.7	Электрическое подключение	18
3.8	Подготовка к работе	18
3.9	Включение изделия	18
4	Техническое обслуживание изделия	20
4.1	Общие указания	20
4.2	Меры безопасности	20
4.3	Обеспечение взрывозащищенности при эксплуатации	21
4.4	Порядок технического обслуживания изделия	22
4.5	Проверка работоспособности изделия	22
4.6	Возможные неисправности, возникающие при эксплуатации, и способы их устранения	22
4.7	Перечень критических отказов изделия	23
5	Техническое обслуживание составных частей изделия	24
5.1	Демонтаж и монтаж	24
5.2	Регулирование и испытание	24
5.3	Консервация	24
6	Текущий ремонт изделия	24
7	Хранение	25
8	Транспортирование	25
9	Утилизация	25
	Приложение А (справочное) Габаритные, установочные и присоединительные размеры изделия	26
	Приложение Б (справочное) Протоколы обмена данными (содержимое SMS-сообщений)	29
	Приложение В (справочное) Чертеж средств взрывозащиты	44
	Приложение Г (справочное) Варианты подключения мини-коммуникатора «ГиперФлоу-МК»	47
	Приложение Д (справочное) Схема подключения мини-коммуникатора к компьютеру	50
	Приложение Е (справочное) Наименование цепей выходного разъема ХР1 для подключения взрывобезопасного оборудования	51
	Приложение Ж (справочное) Настройка корректора ЕК260/ЕК270 для работы с мини-коммуникатором «ГиперФлоу-МК»	52
	Приложение И (справочное) Описание работы с программами «MinicomCFG.exe» и «MinicomCFG_EK.exe»	53
	Приложение К (справочное) Описание работы с технологической программой «MinicomGSM.exe»	56

Настоящее руководство по эксплуатации распространяется на мини-коммуникаторы «ГиперФлоу-МК» исполнение «GSM» и исполнение «GSM» модель 01 и предназначено для изучения правил эксплуатации, ознакомления с их конструкцией, использования по назначению, технического обслуживания, текущего ремонта, хранения и транспортирования, отражения сведений, удостоверяющих гарантированные изготовителем значения основных параметров и характеристик.

## **1 Описание и работа изделия**

### **1.1 Назначение изделия**

1.1.1 Мини-коммуникатор «ГиперФлоу-МК» исполнение «GSM» представляет собой модель со стационарной антенной, исполнение «GSM» модель 01 является прибором с выносной антенной (далее по тексту обе модели – изделие, прибор, мини-коммуникатор).

Мини-коммуникатор «ГиперФлоу-МК» предназначен для передачи данных от датчика комплексного с вычислителем расхода «ГиперФлоу-3Пм», расходомера ультразвукового «ГиперФлоу-УС», корректора объема газа «ЕК-260» или «ЕК-270» на верхний уровень с помощью встроенного GSM-модуля путем SMS-сообщений или в режиме CSD.

Сфера применения изделия – дистанционный контроль расхода, давления, перепада давления и температуры природного газа на узлах учета расхода и скважинах добычи и хранения газа.

К мини-коммуникатору «ГиперФлоу-МК» исполнение «GSM» может быть подключен мини-коммуникатор «ГиперФлоу-МК» исполнение «РГ» КРАУ5.155.015-02. При этом мини-коммуникатор «ГиперФлоу-МК» исполнение «GSM» имеет возможность опрашивать до шестнадцати приборов «ГиперФлоу-3Пм», расположенных в радиусе до 500 м, и передавать данные на верхний уровень путем SMS-сообщений или в режиме CSD (см. рисунок Г.3).

Мини-коммуникатор в комплекте со встроенным блоком питания КРАУ5.549.011 имеет уровень взрывозащиты «взрывобезопасное электрооборудование» с видами взрывозащиты «взрывонепроницаемая оболочка» по ГОСТ 30852.1-2002 и «искробезопасная электрическая цепь уровня ib» по ГОСТ 30852.10-2002 и предназначен для применения во взрывоопасных зонах. Маркировка взрывозащиты мини-коммуникатора – **«1Exd[ib]IIAT5 X»**.

Внешний блок питания КРАУ5.087.056, входящий в состав мини-коммуникатора, имеет уровень взрывозащиты «взрывобезопасное электрооборудование» с видом взрывозащиты «герметизация компаундом (m)» по ГОСТ 30852.17-2002 и предназначен для применения во взрывоопасных зонах. Маркировка взрывозащиты блока питания КРАУ5.087.056 – **«2ExmIIIT5 X»**.

Внешний вид мини-коммуникатора – в соответствии с рисунками 1 и 2.

Внешний вид внешнего блока питания КРАУ5.087.056 – в соответствии с рисунком 3.



**Рисунок 1 – Внешний вид мини-коммуникатора со стационарной антенной КРАУ7.930.015**



**Рисунок 2 – Внешний вид мини-коммуникатора (модель 01) с выносной антенной КРАУ5.090.002**



**Рисунок 3 – Внешний вид автономного блока питания КРАУ5.087.056**

1.1.2 Запись мини-коммуникатора при заказе и в конструкторской документации состоит из наименования изделия, условного обозначения радиопередающего устройства (GSM – GSM-модем), условного обозначения антенны (00 – стационарная антенна, 01 – выносная антенна), условного обозначения типа блока питания (0 – встроенный блок питания, 1 – внешний автономный блок питания), условного обозначения прибора, от которого передаются данные (Г – приборы серии «ГиперФлоу», Е – корректоры ЕК260/ЕК270) и обозначения технических условий.

**Пример: Мини-коммуникатор «ГиперФлоу-МК» – GSM – 01 – 1 – Г – КРАУ5.155.015 ТУ**

1.1.3 Мини-коммуникатор относится к приборам контроля и регулирования технологических процессов и в части общих требований и правил приемки соответствует ГОСТ Р 52931-2008.

По классификации ГОСТ Р 52931-2008 «ГиперФлоу-МК» относится к изделиям:

- по наличию информационной связи – к изделиям, предназначенным для информационной связи с другими изделиями;
- по виду энергии носителя сигналов – к электрическим изделиям;
- в зависимости от эксплуатационной законченности – к изделиям третьего порядка;
- по защищенности от воздействия окружающей среды – к изделиям, защищенным от попадания внутрь изделия твердых тел (пыли) и воды (не ниже IP67), а также взрывозащищенным;
- по стойкости к механическим воздействиям – к изделиям группы исполнения N2.

1.1.4 Режим работы мини-коммуникатора – непрерывный.

1.1.5 Мини-коммуникатор устойчив к воздействию следующих климатических факторов внешней среды:

- а) температура окружающего воздуха от минус 60 до плюс 60 °С (допускается эксплуатация при минус 61 °С);
- б) относительная влажность воздуха до 98 % при + 35 °С и более низких температурах;
- в) атмосферное давление от 84 до 106,7 кПа (от 630 до 800 мм рт. ст.).

1.1.6 Степень защиты по ГОСТ 14254-96 (МЭК 529-89) для мини-коммуникатора и внешнего блока питания IP67.

1.1.7 Максимальные габаритные размеры и масса мини-коммуникатора и входящих кабелей должны быть не более значений, указанных в таблице 1 и на рисунках А.1 и А.2 (приложение А).

Таблица 1

Наименование изделия	Габаритные размеры, мм, не более			Масса, кг, не более
	ширина	высота	глубина	
Мини-коммуникатор КРАУ5.155.015 (со стационарной антенной)	122	206 (с учетом антенны)	72	1,5
Мини-коммуникатор КРАУ5.155.015 модель 01 (с выносной антенной)	122	170 (без учета длины кабеля* и антенны)	72	
Блок питания КРАУ5.087.056 (внешний)	143	310	106	3,600
Блок питания КРАУ5.549.011 (встроенный)	35	65	-	0,150

\* Длина кабеля выносной антенны составляет 2 м.

## 1.2 Основные параметры

1.2.1 Электропитание мини-коммуникатора осуществляется от внешнего источника постоянного тока напряжением 10...30 В и мощностью не менее 5 Вт или от встроенного батарейного блока питания, или внешнего батарейного блока питания напряжением холостого хода  $U_{xx} \leq 3,7$  В постоянного тока.

При применении внешнего блока питания КРАУ5.087.056 встроенный блок питания не устанавливается.

Емкость батарей встроенного блока питания КРАУ5.549.011 не менее 12 А·ч.

Емкость батарей внешнего блока питания КРАУ5.087.056 не менее 192 А·ч.

Переход прибора с одного вида питания на другой должен производиться автоматически.

Питание от встроенного батарейного блока питания осуществляется только при отсутствии напряжения питания от внешнего источника постоянного тока.

Мощность, потребляемая мини-коммуникатором от внешнего источника питания, должна быть не более 2,5 Вт.

Максимальный ток потребления по шине питания 3,6 В – не более 0,6 А.

Минимальный ток потребления – не более 0,1 мА.

1.2.2 Время работы мини-коммуникатора в зависимости от периодичности передачи данных и типа блока питания – в соответствии с таблицей 2.

Таблица 2

Периодичность передачи данных	Время работы при температуре окружающей среды ( $20 \pm 5$ ) °С	
	от встроенного блока питания	от внешнего блока питания
15 мин	6 месяцев	5 лет
30 мин	12 месяцев	
1 ч	1,5 года	10 лет
2 ч	2 года	10 лет
4 ч	3 года	10 лет
8 ч	4 года	10 лет
24 ч	5 лет	10 лет

Примечание – При рабочих температурах от минус 50 до плюс 60 °С передача SMS производится в соответствии с заданным расписанием. От минус 60 до минус 50 °С передача SMS производится один раз в сутки (доставка SMS-сообщений не гарантируется).

В SMS-сообщениях передается значение напряжения и значение израсходованной емкости встроенного или внешнего блока питания.

При снижении напряжения блока питания ниже 2,5 В блок питания необходимо заменить в течение 10 сут.

Последовательность действий при замене встроенного блока питания (см. рисунок 4):

- отключить сетевое питание (при его наличии);
- снять стопор (упор) крышки мини-коммуникатора;
- отвернуть крышку;
- отключить розетку встроенного блока питания;
- отвернуть три винта крепления платы;
- приподнять плату;
- снять крепление и заменить блок питания;
- установить и закрепить блок питания;
- установить на место плату, привернув три винта;
- подключить встроенный блок питания к разъему «ВАТ»;
- привернуть крышку, поставить стопор;
- подключить сетевое питание (при его наличии).



**Рисунок 4**

Последовательность действий при замене внешнего блока питания:

- удалить магнитный ключ внешнего блока питания;
- отключить сетевое питание мини-коммуникатора (при его наличии);
- снять стопор (упор) крышки мини-коммуникатора;
- отвернуть крышку;
- отключить розетку встроенного блока питания;
- отвернуть три винта крепления платы;
- приподнять плату;
- провести монтаж кабеля внешнего блока питания через гермоввод;
- установить на место плату, привернув три винта;
- подключить розетку внешнего блока питания к разъему «ВАТ»;
- привернуть крышку, поставить стопор;
- установить магнитный ключ внешнего блока питания.



1.2.3 Мини-коммуникатор обеспечивает:

- передачу среднесуточных и часовых архивных данных и настроек от датчика комплексного с вычислителем расхода «ГиперФлоу-3Пм», расходомера ультразвукового «ГиперФлоу-УС», корректоров «ЕК-260» и «ЕК-270» в систему верхнего уровня путем SMS-сообщений. Данные, передаваемые в тексте SMS, приведены в протоколах обмена данными (приложение Б);
- синхронизацию встроенных часов датчика комплексного с вычислителем расхода «ГиперФлоу-3Пм», расходомера ультразвукового «ГиперФлоу-УС» с верхним уровнем с использованием канала CSD.

1.2.4 Мини-коммуникатор содержит светодиодный индикатор контроля работоспособности, который обеспечивает контроль следующих режимов работы:

- рабочий режим на батарейном питании – включение светодиодного индикатора на 0,25 с 1 раз каждую минуту;
- рабочий режим на сетевом питании – включение светодиодного индикатора на 0,5 с 1 раз каждые 10 с;
- режим передачи данных – происходит периодическое включение индикатора во время передачи данных (приблизительно 20...30 с).

1.2.5 Передача данных по каналам общего пользования производится с защитой.

### 1.3 Технические характеристики

1.3.1 Технические характеристики мини-коммуникатора – в соответствии с таблицей 3.

Таблица 3

Технические характеристики	Параметры
Технические характеристики встроенного GSM-модема	1 Двухдиапазонный GSM 900/1800 МГц 2 Поддержка данных, SMS, голоса и факса (CSD) 3 Максимальная выходная мощность 2 Вт (900 МГц), 1 Вт (1800 МГц) 4 GPRS-класс 10 (4Rx+1Tx или 3Rx+2Tx) на максимальной скорости 5 Держатель SIM-карты
Технические характеристики антенн	1 Рабочий диапазон 890...960 МГц/1710...1880 МГц 2 Усиление 2,5 дБи 3 Кабель RJ174, 2 м 4 Разъем SMA 5 Сопротивление 50 Ом 6 КСВ 1,5:1 7 Поляризация: вертикальная
Технические характеристики интерфейса RS-232	В соответствии с EIA RS-232 C

1.3.2 Средняя наработка на отказ мини-коммуникатора 85000 ч.

1.3.3 Срок службы изделия составляет 15 лет с учетом замены элементов, имеющих меньший срок службы, указанный в технической документации.

## 1.4 Состав изделия

### 1.4.1 Комплектность – в соответствии с таблицей 4.

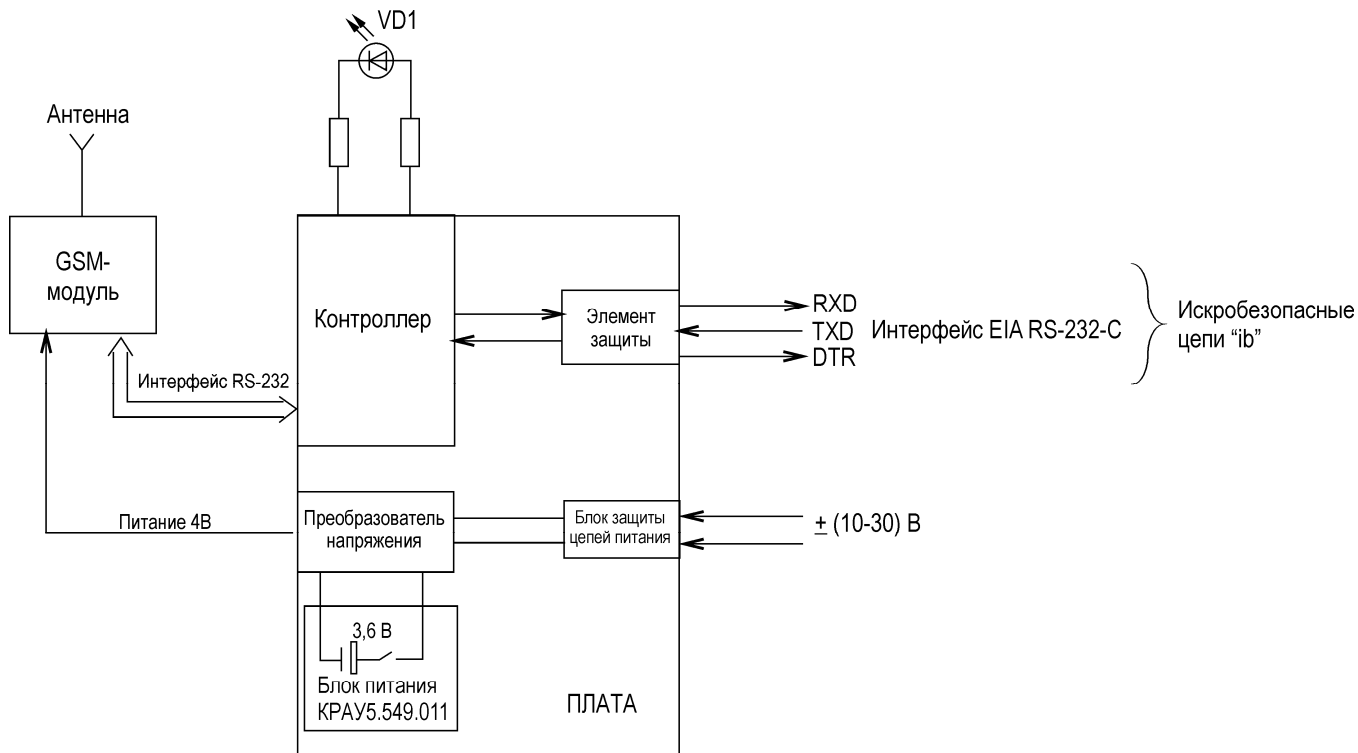
Таблица 4

Наименование изделия	Обозначение изделия	Кол.	Примечание
Мини-коммуникатор «ГиперФлоу-МК»	КРАУ5.155.015	1	
Блок питания (встроенный)	КРАУ5.549.011	1	*По заказу
Блок питания (внешний, с кабелем)	КРАУ5.087.056	1	*По заказу
Кабель (для подключения мини-коммуникатора к прибору «ГиперФлоу-3Пм», разъем 1)	КРАУ4.842.015	1	По заказу
Кабель (для подключения мини-коммуникатора к расходомеру «ГиперФлоу-УС», разъем 1)	КРАУ4.842.015-01	1	По заказу
Кабель (для подключения мини-коммуникатора к корректору ЕК260/270, разъем 1)	КРАУ4.843.659	1	По заказу
Кабель (для подключения мини-коммуникатора к компьютеру)	КРАУ4.841.022	1	По заказу
Ключ (для монтажа выносной антенны)	КРАУ9.560.025	1	По заказу
Программное обеспечение на CD-диске: - программа-конфигуратор «MinicomCFG.exe» - технологическая программа «MinicomGSM.exe» - программа-конфигуратор «MinicomCFG_EK.exe»	КРАУ5.155.015 Д20 КРАУ5.155.015 Д21 КРАУ5.155.015 Д22	1	
Руководство по эксплуатации	КРАУ5.155.015 РЭ	1	
Формуляр	КРАУ5.155.015 ФО	1	
* Применяется один из блоков питания.			

## 1.5 Устройство и работа

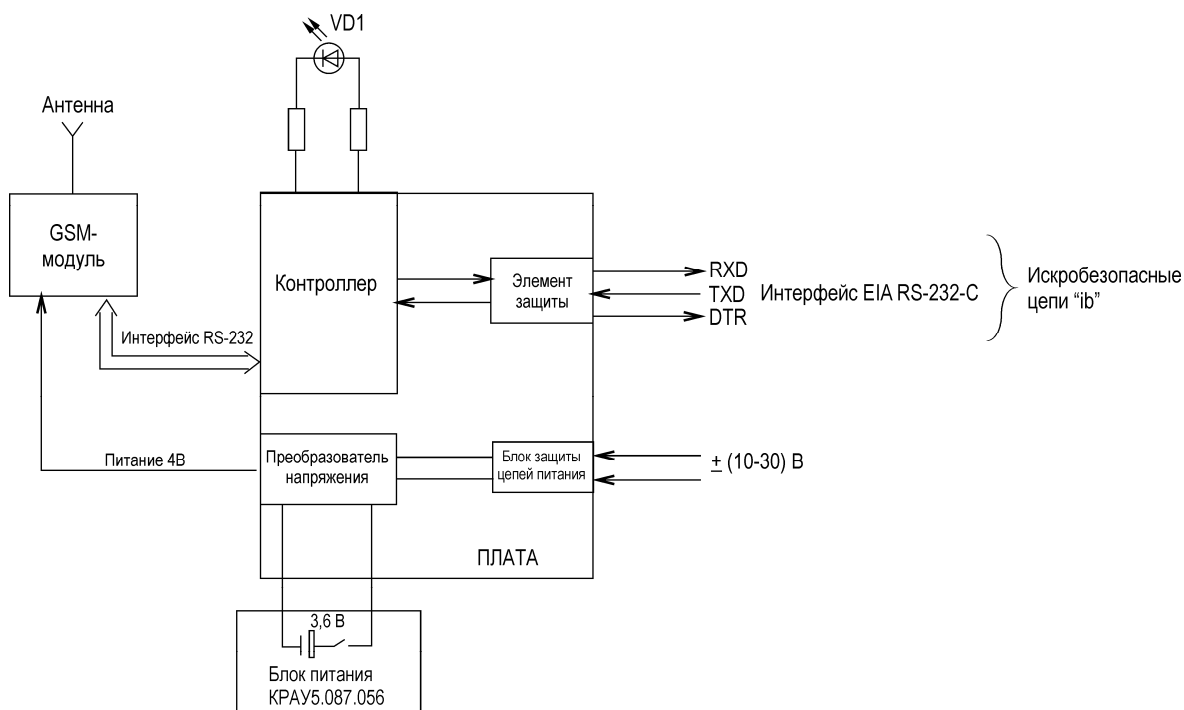
1.5.1 В основу работы мини-коммуникатора положен принцип передачи данных с помощью GSM-модема в режиме SMS-сообщений или в режиме CSD.

1.5.2 Общая структурная схема мини-коммуникатора приведена на рисунках 5 и 6.



VD1 – светодиодный индикатор контроля работоспособности;  
 Блок питания КРАУ5.549.011 – встроенный автономный блок питания.

**Рисунок 5 – Общая структурная схема мини-коммуникатора с встроенным блоком питания КРАУ5.549.011**



VD1 – светодиодный индикатор контроля работоспособности;  
 Блок питания КРАУ5.087.056 – внешний автономный блок питания.

**Рисунок 6 – Общая структурная схема мини-коммуникатора с внешним блоком питания КРАУ5.087.056**

К мини-коммуникатору допускается подключение одного из указанных ниже приборов, имеющих интерфейс RS-232:

- датчик комплексный с вычислителем расхода «ГиперФлоу-3Пм»;
- расходомер ультразвуковой «ГиперФлоу-УС»;
- корректор объема газа «ЕК260» (или «ЕК270»).

## 1.6 Средства измерения, инструмент и принадлежности

1.6.1 Средство измерения, используемое при монтаже и эксплуатации – цифровой переносной мультиметр серии МУ64.

Основные технические характеристики мультиметра МУ64 – в соответствии с таблицей 5.

Таблица 5

Наименование измеряемого параметра	Диапазон изменения параметра
Постоянный ток	От 1 мкА до 1 А
Переменный ток	От 1 мкА до 1 А
Постоянное напряжение	От 0,1 мВ до 500 В
Переменное напряжение	От 0,1 мВ до 500 В
Сопротивление	От 0,01 Ом до 200 МОм
Температура	От минус 20 до плюс 500 °С
Ёмкость	От 1 пФ до 2 мФ

1.6.2 Инструмент и принадлежности, используемые при монтаже и обслуживании – в соответствии с таблицей 6.

Таблица 6

Наименование инструмента	Типоразмер инструмента	Примечание
Рожковый ключ	17×19	
Рожковый ключ	12×14	
Рожковый ключ	8×10	
Торцовый Г-образный шестигранный ключ	S4	Для крепления стопорной чашки
Отвертка	Ширина лезвия лопатки 3 мм	С изолированной ручкой
Ключ КРАУ9.560.025		Для монтажа антенны

## 1.7 Маркировка и пломбирование

1.7.1 На корпусе изделия установлена табличка, на которой указаны:

- товарный знак и наименование предприятия-изготовителя;
- наименование изделия;
- обозначение технических условий КРАУ5.155.015 ТУ;
- наименование органа по сертификации, регистрационные номера аттестата аккредитации и сертификата соответствия;
- условное обозначение модели («01» для мини-коммуникаторов с выносной антенной);
- маркировка взрывозащиты по ГОСТ 30852.0-2002 «1Exd[ib]IIAT5 X»;

- маркировка степени защиты по ГОСТ 14254-96 (МЭК 529-89) (от воздействия твердых тел и воды) IP67;
- диапазон температуры окружающей среды  $-60\text{ }^{\circ}\text{C} \leq t_a \leq +60\text{ }^{\circ}\text{C}$ ;
- специальный знак взрывобезопасности в соответствии с ТР ТС 012/2011;
- единый знак обращения продукции на рынке государств-членов Таможенного Союза;
- заводской номер изделия, включающий год и месяц изготовления и порядковый номер изделия по системе нумерации предприятия-изготовителя;
- страна-изготовитель.

1.7.2 На корпусе Ех-кабельного ввода нанесена маркировка взрывозащиты.

1.7.3 На корпусе внешнего блока питания КРАУ5.087.056 установлена табличка, на которой указаны:

- товарный знак и наименование предприятия-изготовителя;
- наименование и обозначение изделия;
- специальный знак взрывобезопасности в соответствии с ТР ТС 012/2011;
- единый знак обращения продукции на рынке государств-членов Таможенного союза;
- маркировка взрывозащиты по ГОСТ 30852.0-2002 «2ExmПТ5 X»;
- маркировка степени защиты по ГОСТ 14254-96 (МЭК 529-89) IP67;
- диапазон температуры окружающей среды  $-60\text{ }^{\circ}\text{C} \leq t_a \leq +60\text{ }^{\circ}\text{C}$ ;
- наименование органа по сертификации, регистрационные номера аттестата аккредитации и сертификата соответствия;
- напряжение холостого хода и ток короткого замыкания « $U_{хх} \leq 3,7\text{ В}$   $I_{кз} \leq 1,0\text{ А}$ »;
- заводской номер изделия, включающий год и месяц изготовления и порядковый номер изделия по системе нумерации предприятия-изготовителя;
- страна-изготовитель;
- надпись «ОТКРЫВАТЬ, ОТКЛЮЧИВ ПИТАНИЕ».

1.7.4 Все запасные и сменные части, принадлежности, входящие в комплектацию изделия, имеют маркировку, установленную в конструкторских документах на эти части.

1.7.5 Транспортная тара имеет маркировку по ГОСТ 14192-96, в том числе манипуляционные знаки: «Хрупкое. Осторожно», «Беречь от влаги», «Верх».

1.7.6 На корпусе мини-коммуникатора рядом с винтом для заземления имеется знак заземления по ГОСТ 21130-75.

1.7.7 Электронное устройство мини-коммуникатора, размещенное внутри взрывозащищенного корпуса, закрыто крышкой, которая зафиксирована стопорным зажимом со специальным винтом.

## 1.8 Упаковка

1.8.1 Упаковывание мини-коммуникатора производится согласно чертежам предприятия-изготовителя, в закрытых вентилируемых помещениях при температуре окружающего воздуха от плюс 15 до плюс 40 °С и относительной влажности воздуха до 80 %, при отсутствии в окружающем воздухе агрессивных примесей.

1.8.2 Упаковка обеспечивает сохранность изделия при соблюдении правил погрузочно-разгрузочных работ, транспортирования и хранения, а также защиту от воздействия климатических факторов и механических нагрузок.

1.8.3 Упаковка изделия содержит средства амортизации его в транспортной таре.

1.8.4 Эксплуатационная и товаросопроводительная документация обернута водонепроницаемым материалом и уложены под крышку ящика на верхний слой упаковочного материала.

## 2 Описание и работа составных частей изделия

### 2.1 Общие сведения

В состав мини-коммуникатора входят: плата мини-коммуникатора КРАУ4.883.225 со встроенным GSM/GPRS-модулем, блок питания КРАУ5.549.011 (встроенный) или КРАУ5.087.056 (внешний), антенна КРАУ5.090.002 (выносная) или КРАУ7.930.015 (стационарная), индикатор КРАУ6.626.010, кабель КРАУ4.841.849.

### 2.2 Обеспечение взрывозащищенности изделия

2.2.1 Мини-коммуникатор «ГиперФлоу-МК» имеет:

- уровень взрывозащиты «взрывобезопасное электрооборудование»;
- виды взрывозащиты «взрывонепроницаемая оболочка» и «искробезопасная электрическая цепь уровня *ib*»;
- маркировку взрывозащиты «*1Exd[ib]IIAT5 X*».

2.2.2 Уровень взрывозащиты «взрывобезопасное электрооборудование», виды взрывозащиты «взрывонепроницаемая оболочка» и «искробезопасная электрическая цепь уровня *ib*» достигаются следующим образом:

- неискрящие токоведущие элементы заключены в оболочку, имеющую высокую степень защиты от опасности механических повреждений по ГОСТ 30852.0-2002 и имеющую степень защиты по ГОСТ 14254-96 от пыли и влаги не ниже IP67;

- оболочка изготовлена из алюминиевого сплава Д16 с содержанием магния не более 6 %, чем обеспечивается фрикционная электробезопасность;

- наличие зажима заземления на корпусе в соответствии с ГОСТ 30852.0-2002, ГОСТ 12.2.007.0-75;

- пути утечки и зазоры для цепей уровня *ib* соответствуют значениям, нормируемым ГОСТ 30852.10-2002;

- электрическая схема для цепей уровня *ib* не содержит индуктивностей и незащищенных емкостей. Выходные цепи уровня *ib* защищены предохранителями на ток 0,05 А и ограничителями напряжения не более 8,5 В и максимальным допустимым пиковым током 24 А. Питание мини-коммуникатора может осуществляться от встроенного блока питания, установленного внутри оболочки мини-коммуникатора, напряжением холостого хода не более 3,7 В или от внешнего блока питания напряжением холостого хода не более 3,7 В, установленного в отдельной оболочке. Питание от внешнего источника осуществляется через защитные предохранители, рабочее напряжение 10...30 В. Для защиты от перепутывания полярности питание подается через диоды;

- защитные и ограничительные элементы залиты затвердевающим компаундом «Виксинт ПК-68» в соответствии с требованиями ГОСТ 30852.0-2002 и ГОСТ 30852.10-2002. Примененные элементы работают в облегченных режимах, не превышающих 2/3 номинального значения;

- ограничение температуры наружной оболочки мини-коммуникатора на уровне не более 100 °С, допускаемой ГОСТ 30852.0-2002 для электрооборудования температурного класса Т5 с учетом максимальной температуры окружающей среды за счет ограничения подводимой мощности;

- наличие на корпусе мини-коммуникатора маркировки взрывозащиты «*1Exd[ib]IIAT5 X*» и предупредительной надписи на крышке «ОТКРЫВАТЬ, ОТКЛЮЧИВ ОТ СЕТИ!»;

- замена блока питания должна производиться в соответствии с указаниями п.3.2.6;

- совокупность мер и средств взрывозащиты показана на рисунке В.1 (приложение В).

Знак «X» в маркировке взрывозащиты означает, что изделие эксплуатируется совместно со взрывозащищенным оборудованием.

Все электронные узлы размещены внутри оболочки, имеющей герметичный выходной разъем для подключения искробезопасного оборудования уровня «*ib*» и Ex-кабельный ввод, отвечающий требованиям к защите вида «*d*», для подключения внешнего питания.

Примененные схемные решения обеспечивают исключение влияния ёмкости мини-коммуникатора на выходные искробезопасные цепи.

2.2.3 Внешний автономный блок питания КРАУ5.087.056 имеет:

- уровень взрывозащиты «взрывобезопасное электрооборудование»;
- вид взрывозащиты «герметизация компаундом (m)»;
- маркировку взрывозащиты «2ExmIIТ5 X».

Уровень взрывозащиты «взрывобезопасное электрооборудование», вид взрывозащиты «герметизация компаундом (m)» в соответствии с ГОСТ 30852.17-2002 достигаются следующим образом: все элементы блока питания расположены на печатной плате и залиты кремнийорганическим компаундом «Виксинт К-68»; рабочий диапазон температур компаунда от минус 70 до плюс 250 °С; толщина слоя компаунда между его наружной поверхностью и элементами (проводниками) в герметизированной сборке не менее 3 мм; элементы блока питания используются при напряжении и мощности, не превышающих 2/3 номинального значения, установленного техническими условиями изготовителя элементов; для защиты от перегрева элементов блока питания при коротком замыкании в нагрузке используется плавкий предохранитель с рабочим током 1 А, плавкий элемент которого защищен оболочкой из стекловолокна Fiberglass/Ероху.

Знак «Х» в маркировке блока питания указывает на то, что все элементы помещены в металлический защитный корпус.

Подача питания на выходные цепи блока питания осуществляется только при ввернутом магнитном ключе. Конструкция блока питания не позволяет снять крышку без демонтажа магнитного ключа, т.е. без снятия питания с выходных цепей.

### **3 Использование по назначению**

#### **3.1 Эксплуатационные ограничения**

3.1.1 Мини-коммуникатор применяется во взрывоопасных зонах помещений и наружных установок согласно ГОСТ 30852.13-2002, ПУЭ (глава 7.3) и другим нормативным документам, регламентирующим применение электрооборудования во взрывоопасных зонах.

3.1.2 Эксплуатация мини-коммуникатора должна осуществляться в соответствии с настоящим руководством по эксплуатации.

3.1.3 При эксплуатации мини-коммуникатора необходимо дополнительно руководствоваться следующими документами:

– ГОСТ 12.3.009-76 «ССБТ. Работы погрузочно-разгрузочные. Общие требования безопасности»;

– ГОСТ 30852.0-2002 «Электрооборудование взрывозащищенное. Часть 0. Общие требования»;

– ГОСТ 30852.1-2002 «Электрооборудование взрывозащищенное. Часть 1. Взрывозащита вида «взрывонепроницаемая оболочка»»;

– ГОСТ 30852.10-2002 «Электрооборудование взрывозащищенное. Часть 11. Искробезопасная электрическая цепь i»;

– ГОСТ 30852.13-2002 «Электрооборудование взрывозащищенное. Часть 14. Электроустановки во взрывоопасных зонах (кроме подземных выработок)»;

– ГОСТ 30852.16-2002 «Электрооборудование взрывозащищенное. Часть 17. Проверка и техническое обслуживание электроустановок во взрывоопасных зонах (кроме подземных выработок)»;

– «Правила технической эксплуатации электроустановок потребителей» (ПТЭЭП);

– «Правила по охране труда при эксплуатации электроустановок», утв. 24.07.2013 г. приказом N 328н;

– ТР ТС 012/2011 Технический регламент Таможенного союза «О безопасности оборудования для работы во взрывоопасных средах».

3.1.4 По способу защиты человека от поражения электрическим током мини-коммуникатор относится к классу III по ГОСТ 12.2.007.0-75.

#### **3.2 Подготовка изделия к использованию**

3.2.1 При получении мини-коммуникатора необходимо убедиться в сохранности тары. В случае ее повреждения составляют акт.

3.2.2 В зимнее время транспортную тару распаковывают в отапливаемом помещении не менее чем через 12 ч после внесения ее в помещение.

3.2.3 Проверяют комплектность в соответствии с п.1.4.1.

3.2.4 При получении мини-коммуникатора необходимо завести журнал учета наработок повреждений и отказов, в котором указаны: наименование и заводской номер изделия, наименование организации, поставившей изделие, а также данные, касающиеся эксплуатации изделия, например: дата установки; наименование организации, установившей прибор; место установки; записи по обслуживанию с указанием имевших место неисправностей и их причин, по произведенному ремонту и т.п.

3.2.5 Произвести расконсервацию и наружный осмотр состояния изделия.

3.2.6 Произвести подключение мини-коммуникатора в соответствии с приложениями Г-Е. Подать питание на мини-коммуникатор.

Для подключения встроенного блока питания необходимо отвернуть крышку и подключить розетку блока питания к разъему «ВАТ». Через 3 с после включения загорится светодиодный индикатор на время 5 с, после чего светодиодный индикатор будет загораться на 0,25 с через каждую минуту.



При использовании внешнего блока питания подключать и отключать питание мини-коммуникатора необходимо при помощи магнитного ключа внешнего блока питания.

### **3.3 Использование изделия**

3.3.1 Мини-коммуникатор «ГиперФлоу-МК» предназначен для передачи данных от датчика комплексного с вычислителем расхода «ГиперФлоу-3Пм» (или других расходомеров) на верхний уровень с помощью встроенного GSM-модема путем передачи SMS-сообщений или в режиме CSD.

Подключение мини-коммуникатора к приборам «ГиперФлоу-3Пм» производится непосредственно к приборам или через мини-коммуникатор «ГиперФлоу-МК» исполнение «Р» по радиоканалу.

### **3.4 Программное обеспечение**

3.4.1 Мини-коммуникатор поставляется со встроенным программным обеспечением.

В комплектацию изделия входит следующее программное обеспечение:

- технологическая программа «MinicomGSM.exe», обеспечивающая прием, обработку и архивирование данных;
- программа-конфигуратор «MinicomCFG.exe», обеспечивающая настройку основных режимов работы мини-коммуникатора, предназначенного для работы совместно с прибором «ГиперФлоу-3Пм» или расходомером «ГиперФлоу-УС»;
- программа-конфигуратор «MinicomCFG\_EK.exe», обеспечивающая настройку основных режимов работы мини-коммуникатора, предназначенного для работы совместно с корректором EK260/270.

С помощью программного обеспечения мини-коммуникатора контролируется напряжение встроенного блока питания и его израсходованная емкость.

Для работы мини-коммуникатора с корректором EK260/270 необходимо выполнить конфигурирование интерфейса корректора в соответствии с таблицей Ж.1 (приложение Ж). Конфигурирование приборов «ГиперФлоу-3Пм» и «ГиперФлоу-УС» не требуется.

Описание работы с программами «MinicomCFG.exe» и «MinicomCFG\_EK.exe» приведено в приложении И.

Описание работы с программой «MinicomGSM.exe» приведено в приложении К.

### **3.5 Обеспечение взрывозащищенности при монтаже**

3.5.1 Мини-коммуникатор может использоваться во взрывоопасных зонах помещений и наружных установок согласно ПУЭ и другим нормативным документам, регламентирующим применение электрооборудования во взрывоопасных условиях.

3.5.2 Прежде чем приступить к монтажу мини-коммуникатора, необходимо провести его внешний осмотр, при этом необходимо проверить: маркировку взрывозащиты, заземляющие устройства и крепежные элементы, а также убедиться в целостности корпуса изделия и его составных частей.

3.5.3 Электрический монтаж мини-коммуникатора необходимо производить в соответствии со схемами подключения (приложения Г, Д).

Мини-коммуникатор должен быть заземлен с помощью специального болта на корпусе, промаркированного знаком заземления.

По окончании монтажа проверяется сопротивление заземления. Сопротивление общей линии заземления до контура заземления не должно превышать 1,0 Ом.

3.5.4 При установке мини-коммуникатора не допускается подвергать его трению или ударам, способным вызвать искрообразование.

3.5.5 Для проведения конфигурирования мини-коммуникатора на объекте стандартным переносным компьютером необходимо обеспечить постоянный контроль на отсутствие взрывоопасной газовой среды метрологически аттестованным прибором.

### **3.6 Порядок установки**

3.6.1 При выборе места установки необходимо учитывать следующее:

- мини-коммуникатор рекомендуется монтировать в положении, указанном на рисунках приложения Г;
- место установки должно обеспечивать удобные условия для обслуживания и демонтажа;
- мини-коммуникатор можно устанавливать во взрывоопасных помещениях, соответствующих требованиям, перечисленным в п.3.1;
- температура и относительная влажность окружающего воздуха должны соответствовать значениям, указанным в п.1.1.5;
- среда, окружающая мини-коммуникатор, не должна содержать примесей, вызывающих коррозию его деталей;
- напряженность магнитных полей, вызванных внешними источниками переменного тока частотой 50 Гц или внешними источниками постоянного тока, должна быть не более 400 А/м.

3.6.2 Установка мини-коммуникатора на месте эксплуатации осуществляется при помощи кронштейна, в соответствии с приложением А.

3.6.3 Вариант установки мини-коммуникатора в условиях низких температур (в кожухе защитном) приведен в приложении А.

### **3.7 Электрическое подключение**

3.7.1 Электрическое подключение мини-коммуникатора производится в соответствии с рисунками приложений Г и Д.

### **3.8 Подготовка к работе**

3.8.1 Изучить настоящее руководство.

3.8.2 При монтаже мини-коммуникатора произвести монтаж в соответствии с требованиями его технической документации и документации его составных частей.

3.8.3 Перед включением мини-коммуникатора необходимо убедиться в соответствии его установки и монтажа указаниям, изложенным в п.3.5.

### **3.9 Включение изделия**

3.9.1 Для включения мини-коммуникатора необходимо произвести следующие действия:

- а) снять стопорный зажим и открыть крышку;
- б) подключить блок питания к разъему «ВАТ» (рисунок 4), при этом должен загореться светодиодный индикатор на время 5 с, в течение 2 мин серии включений светодиодного индикатора, обозначающих съем и передачу данных, после чего светодиодный индикатор будет включаться один раз в минуту на 0,25 с; при использовании внешнего блока питания включение и отключение питания мини-коммуникатора производить при помощи магнитного ключа, рас-

положенного на верхней крышке внешнего блока питания (магнитный ключ необходимо вернуть в посадочное место). Внешний блок питания подключается к разъему «ВАТ» (рисунок 4);

в) закрыть крышку;

г) установить стопорный зажим;

д) подключить внешнее питание к мини-коммуникатору (разъем «+24V»); через 30 с после включения мини-коммуникатор готов к проверке на функционирование;

е) произвести конфигурацию мини-коммуникатора, для чего подключить его к компьютеру по схеме на рисунке Д.1;

ж) запустить программу-конфигуратор «MinicomCFG.exe» для мини-коммуникатора, включенного совместно с приборами «ГиперФлоу-3Пм» или «ГиперФлоу-УС»;

и) запустить программу-конфигуратор «MinicomCFG\_EK.exe» для мини-коммуникатора, включенного совместно с корректором EK260/270;

к) с помощью программы «MinicomCFG.exe» или «MinicomCFG\_EK.exe» выставить режим модема, номер/номера телефона, на который должны передаваться SMS-сообщения.

## **4 Техническое обслуживание изделия**

### **4.1 Общие указания**

4.1.1 Под техническим обслуживанием понимаются мероприятия, обеспечивающие контроль над техническим состоянием мини-коммуникатора поддержание его в исправном состоянии, предупреждение отказов и продление его ресурсов.

Техническое обслуживание осуществляется в соответствии с требованиями ГОСТ 30852.16-2002 «Электрооборудование взрывозащищенное. Часть 17. Проверка и техническое обслуживание электроустановок во взрывоопасных зонах (кроме подземных выработок)».

Ответственность за техническое обслуживание несет технический руководитель эксплуатирующего предприятия.

Началу эксплуатации изделия предшествует выпуск приказа по предприятию о назначении лица, ответственного за эксплуатацию мини-коммуникатора.

4.1.2 К эксплуатации мини-коммуникатора могут быть допущены только лица, прошедшие специальную подготовку и получившие разрешение на право допуска к работам по обслуживанию мини-коммуникатора.

4.1.3 Ввод в эксплуатацию и техническое обслуживание мини-коммуникатора производится силами ООО «НПФ «Вымпел» по отдельному договору или самостоятельно заказчиком в соответствии с разделом 3.

4.1.4 Записи в формуляре КРАУ5.155.015 ФО по обслуживанию мини-коммуникатора заверяются подписью лица, ответственного за его эксплуатацию.

4.1.5 В случае отключения мини-коммуникатора на длительное время, в течение которого обслуживание временно прекращается, оформляется акт временного прекращения работ по техническому обслуживанию и производится соответствующая запись в формуляр КРАУ5.155.015 ФО (раздел 9).

4.1.6 После включения мини-коммуникатора оформляется акт технической приемки прибора на эксплуатацию и производится соответствующая запись в формуляр КРАУ5.155.015 ФО (раздел 9).

4.1.7 Контроль работоспособности мини-коммуникатора осуществляется визуально по светодиодному индикатору на соответствие п.1.2.4.

### **4.2 Меры безопасности**

4.2.1 По способу защиты человека от поражения электрическим током мини-коммуникатор относится к классу III по ГОСТ 12.2.007.0-75.

4.2.2 Эксплуатация мини-коммуникатора производится согласно требованиям ПУЭ (глава 7.3), ПТЭЭП (глава 3.4) и других нормативных документов, регламентирующих применение электрооборудования во взрывоопасных зонах.

4.2.3 Эксплуатация мини-коммуникатора разрешается только при наличии инструкции по технике безопасности, утвержденной руководителем предприятия-потребителя и учитывающей специфику применения мини-коммуникатора в конкретном технологическом процессе.

### 4.3 Обеспечение взрывозащищенности при эксплуатации

4.3.1 К эксплуатации мини-коммуникатора допускаются лица, изучившие настоящее руководство по эксплуатации и прошедшие необходимый инструктаж.

4.3.2 При эксплуатации мини-коммуникатора необходимо выполнять все мероприятия в полном соответствии с п.3.5, а также необходимо руководствоваться техническими документами «Правила технической эксплуатации электроустановок потребителей» (глава 3.4), «Правила по охране труда при эксплуатации электроустановок», ТР ТС 012/2011 «О безопасности оборудования для работы во взрывоопасных средах».

4.3.3 При эксплуатации мини-коммуникаторы должны подвергаться систематическому внешнему и профилактическому осмотрам.

4.3.4 При внешнем осмотре мини-коммуникатора необходимо проверить:

- сохранность пломб;
- наличие стопорного зажима и прочность крепления крышки;
- отсутствие обрыва или повреждения изоляции соединительного кабеля;
- отсутствие обрыва заземляющего провода;
- надежность присоединения кабеля;
- прочность крепления прибора и заземляющего болтового соединения;
- отсутствие вмятин и видимых механических повреждений, а также пыли и грязи на корпусе прибора.

**КАТЕГОРИЧЕСКИ ЗАПРЕЩАЕТСЯ!**

**1 Вынимать контрящий крепеж из оболочки**

**2 Снимать (сдвигать) части оболочки относительно друг друга**

При проведении монтажных работ необходимо:

- следить за правильной сборкой узла Ех-кабельного ввода и целостностью уплотнительного кольца узла Ех-кабельного ввода (при обнаружении трещин, порывов – кольцо заменить);
- при установке крышки с надписями на оболочку необходимо следить за полным совмещением резьбовых отверстий в крышке и корпусе, а также за установкой стопорного зажима.

4.3.5 **КАТЕГОРИЧЕСКИ ЗАПРЕЩАЕТСЯ** эксплуатация мини-коммуникатора с повреждениями и неисправностями.

4.3.6 Одновременно с внешним осмотром может производиться уход за мини-коммуникатором, не требующий его отключения от сети, например, подтягивание крепежных болтов и гаек.

4.3.7 При профилактическом осмотре должны быть выполнены все вышеуказанные работы внешнего осмотра. Периодичность профилактических осмотров приборов устанавливается в зависимости от производственных условий, но не реже одного раза в год. При этом необходимо очистить прибор от пыли и грязи.

4.3.8 Для проведения конфигурирования мини-коммуникатора на взрывоопасном объекте стандартным переносным компьютером, а также при использовании мультиметра МУ64 для проведения пуско-наладочных работ необходимо обеспечить выполнение требований ГОСТ 30852.13-2002 (раздел 4).

**КАТЕГОРИЧЕСКИ ЗАПРЕЩАЕТСЯ использовать переносной технологический компьютер, мультиметр, питание которых превышает 10 В!**

#### 4.4 Порядок технического обслуживания изделия

4.4.1 Техническое обслуживание (ТО) мини-коммуникатора заключается в проверке его технического состояния.

Рекомендуемые виды и сроки проведения технического обслуживания - в соответствии с таблицей 7.

Таблица 7

Наименование работы	Вид ТО
Проверка целостности разъемных соединений и обеспечения чистоты поверхности корпуса мини-коммуникатора	Ежеквартальный
Проверка на соответствие требованиям по взрывозащите	Ежегодный

Проверка основных технических данных - в соответствии с формуляром КРАУ5.155.015 ФО, не реже одного раза в год.

#### 4.5 Проверка работоспособности изделия

4.5.1 Проверка технического состояния мини-коммуникатора проводится после его получения (входной контроль), перед установкой на место эксплуатации, а также в процессе эксплуатации (непосредственно на месте установки прибора и в лабораторных условиях).

Работоспособность мини-коммуникатора определяется по светодиодному индикатору, который должен включаться один раз каждую минуту на 0,25 с.

#### 4.6 Возможные неисправности, возникающие при эксплуатации, и способы их устранения

4.6.1 Возможные неисправности, возникающие при эксплуатации, и способы их устранения в соответствии с таблицей 8.

Таблица 8

Неисправность	Причина	Устранение неисправности
Не моргает светодиодный индикатор	Разряжен блок питания	Заменить блок питания
Не поступают данные в систему верхнего уровня	Отсутствие SIM-карты в GSM-модеме	Подключить SIM-карту
	Не оплачен трафик	Оплатить трафик
	Обрыв связи с расходомером	Проверить исправность расходомера Заменить кабель

#### **4.7 Перечень критических отказов изделия**

4.7.1 Критическим отказом мини-коммуникаторов является нарушение целостности оболочки вследствие механического воздействия.

**ВНИМАНИЕ! Изделия с критическими отказами к эксплуатации не допускаются! Необходимо их демонтировать и заменить на новые.**

Для предотвращения критических отказов необходимо соблюдать условия эксплуатации.

## **5 Техническое обслуживание составных частей изделия**

### **5.1 Демонтаж и монтаж**

При выполнении монтажных работ необходимо использовать инструмент в соответствии с таблицей 6.

### **5.2 Регулирование и испытание**

Регулирование и испытание проводятся в соответствии с конструкторской документацией на мини-коммуникатор.

### **5.3 Консервация**

Перед упаковыванием изделие подвергается консервации в соответствии с требованиями ГОСТ 9.014 (вариант защиты ВЗ-10) и конструкторской документацией на упаковку. Перед упаковыванием отверстия и резьбы фланцев закрываются колпачками или заглушками, предохраняющими внутренние полости от загрязнения, а резьбы – от механических повреждений.

## **6 Текущий ремонт изделия**

### **6.1 Общие указания**

Ремонт изделия осуществляется в соответствии с требованиями ГОСТ 30852.18-2002 «Электрооборудование взрывозащищенное. Часть 19. Ремонт и проверка электрооборудования, используемого во взрывоопасных газовых средах (кроме подземных выработок или применений, связанных с переработкой и производством взрывчатых веществ)».

Объем и периодичность, а также необходимость проведения текущего ремонта устанавливаются в соответствии с отраслевыми системами планово-предупредительных ремонтов с учетом условий эксплуатации.

Ремонт изделия, связанный с восстановлением или изготовлением его составных частей, обеспечивающих взрывозащиту, а также который в соответствии с «Правилами технической эксплуатации электроустановок потребителей» (ПТЭЭП), «Правилами по охране труда при эксплуатации электроустановок», должен выполняться ремонтным предприятием, имеющим соответствующие разрешительные документы, ЗАПРЕЩАЕТСЯ производить эксплуатационному персоналу.

### **6.2 Меры безопасности**

При проведении ремонта должны соблюдаться меры безопасности, указанные в технической документации.



## **7 Хранение**

7.1 Упакованные изделия должны храниться в складских помещениях грузоотправителя и грузополучателя, обеспечивающих сохранность приборов от механических повреждений, загрязнения и воздействия агрессивных сред, в условиях хранения 3 (ЖЗ) по ГОСТ 15150-69.

Допускается хранение приборов в транспортной таре до 6 месяцев. При хранении больше 6 месяцев, приборы должны быть освобождены от транспортной тары и храниться в условиях хранения 1 (Л) по ГОСТ 15150-69.

Назначенный срок хранения прибора составляет 10 лет.

Сведения о хранении мини-коммуникатора «ГиперФлоу-МК» должны записываться в формуляр КРАУ5.155.015 ФО (раздел 13).

Общие требования к хранению прибора в отапливаемом хранилище по ГОСТ Р 52931-2008.

7.2 Упаковывание прибора производится согласно чертежам предприятия-изготовителя, в закрытых вентилируемых помещениях при температуре окружающего воздуха от плюс 15 до плюс 40 °С и относительной влажности воздуха до 80 % при отсутствии в окружающем воздухе агрессивных примесей.

7.3 Упаковка обеспечивает сохранность приборов при выполнении погрузочно-разгрузочных работ, транспортировании и хранении, а также защиту от воздействия климатических факторов и механических нагрузок.

7.4 Упаковка прибора содержит средства амортизации его в транспортной таре.

7.5 Эксплуатационная и товаросопроводительная документация обернута водонепроницаемым материалом и уложены под крышку ящика на верхний слой упаковочного материала.

## **8 Транспортирование**

8.1 Общие требования к транспортированию изделия должны соответствовать ГОСТ Р 52931-2008.

8.2 Упакованные приборы должны транспортироваться в закрытых транспортных средствах всеми видами транспорта, кроме морского, в том числе и воздушным в отапливаемых герметизированных отсеках, в соответствии с правилами перевозок грузов, действующими на каждом виде транспорта.

8.3 Условия транспортирования в части воздействия климатических факторов должны соответствовать группе условий 5 (ОЖ4) по ГОСТ 15150-69 - для крытых транспортных средств.

Прибор в упаковке для транспортирования выдерживает воздействие температуры окружающего воздуха от минус 60 до плюс 60 °С.

8.4 Условия транспортирования в части механических воздействий должны соответствовать группе исполнений N2 по ГОСТ Р 52931-2008.

## **9 Утилизация**

9.1 Материалы и комплектующие изделия (кроме литиевого источника питания из состава блока питания), использованные при изготовлении мини-коммуникатора, как при эксплуатации в течение его срока службы, так и по истечении ресурса не представляют опасности для здоровья человека, производственных и складских помещений, окружающей среды. Утилизация вышедшего из строя изделия может производиться специализированными предприятиями, имеющими разрешение на утилизацию промышленного оборудования.

9.2 Литиевый источник питания, используемый в мини-коммуникаторе, утилизируется в соответствии с требованиями предприятия-изготовителя литиевого источника.

Приложение А  
(справочное)

Габаритные, установочные и присоединительные размеры изделия

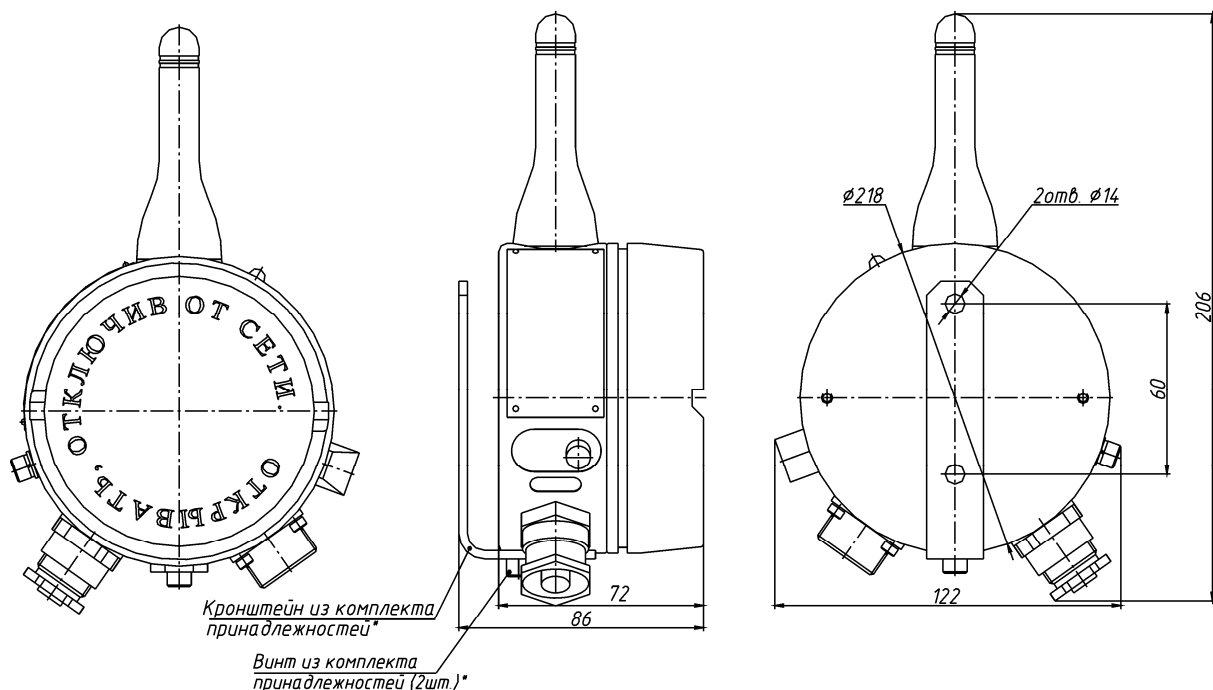
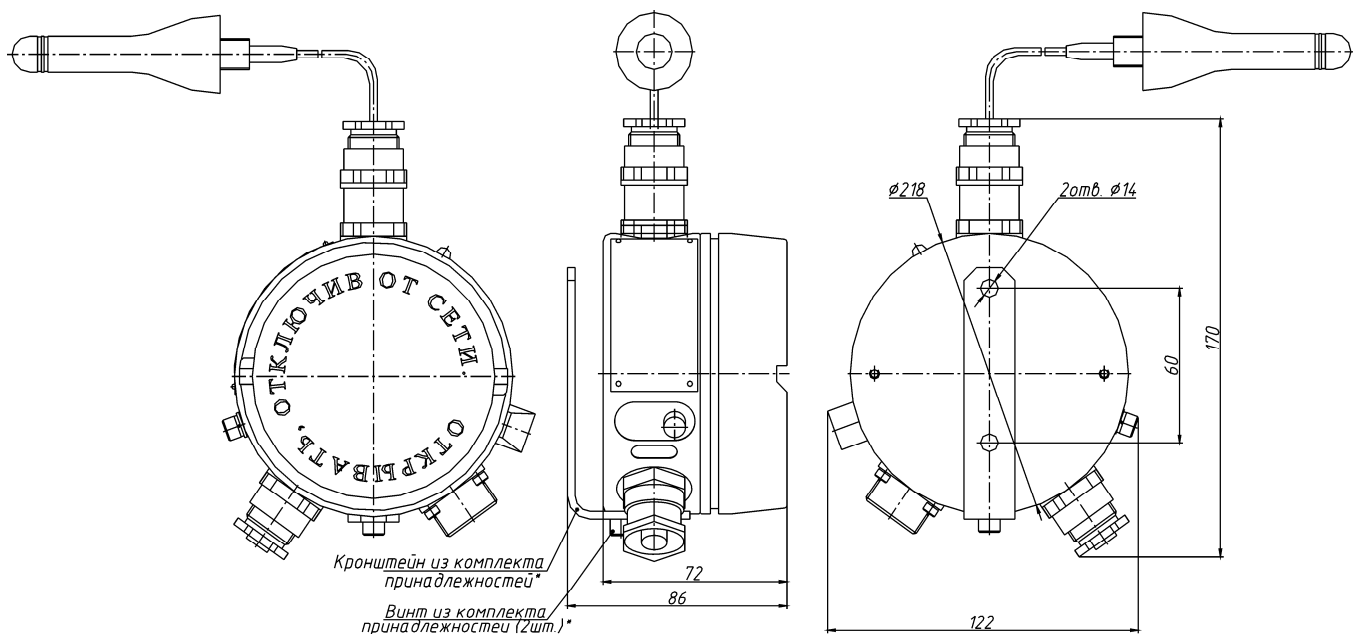


Рисунок А.1 – Мини-коммуникатор «ГиперФлоу-МК» исполнение «GSM»  
(со стационарной антенной)



Примечание – Кабель выносной антенны должен быть помещен в бронерукав.

Рисунок А.2 – Мини-коммуникатор «ГиперФлоу-МК» исполнение «GSM» модель 01  
(с выносной антенной)

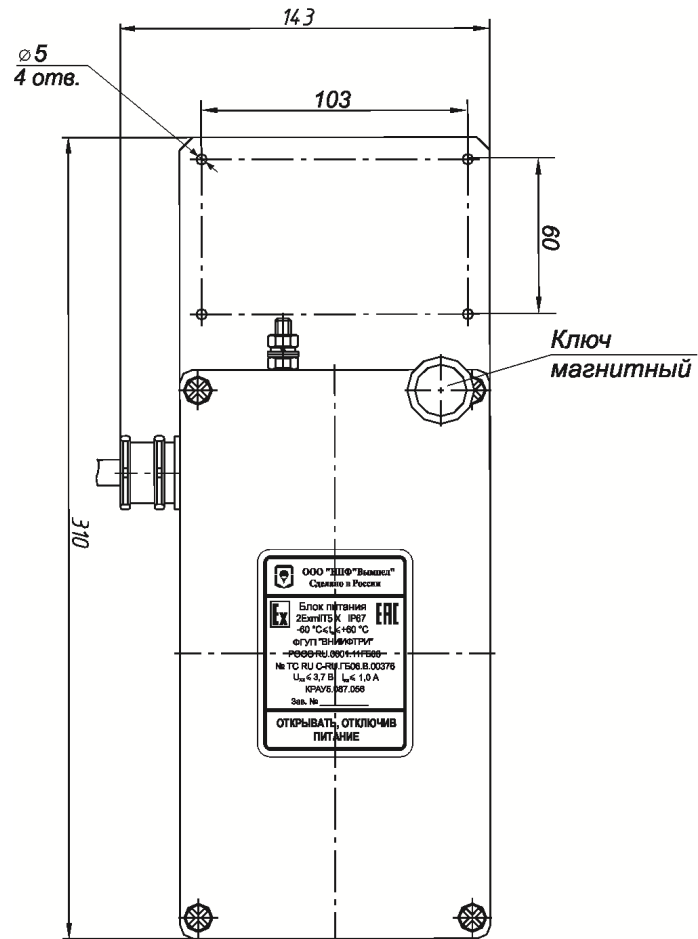
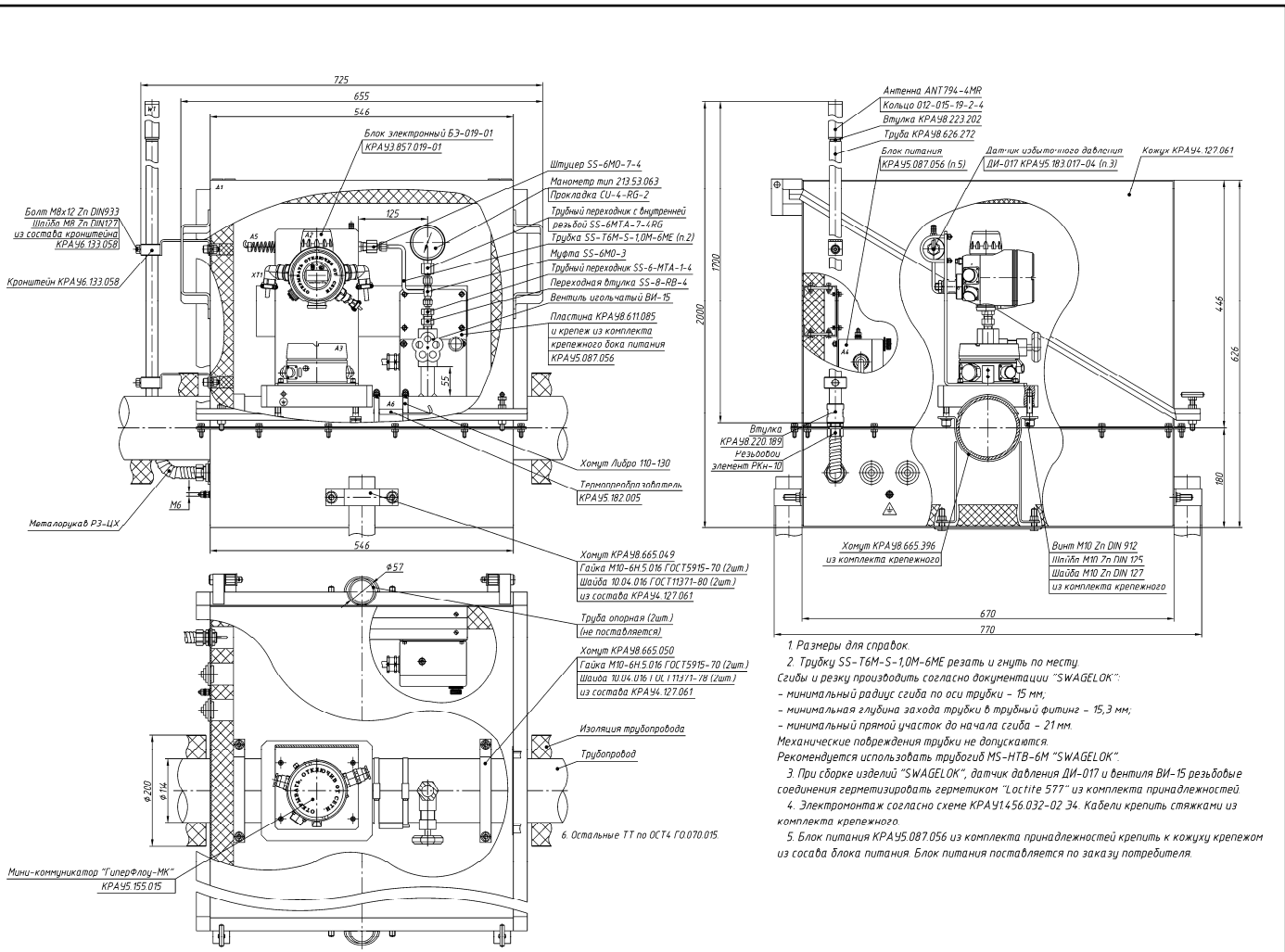


Рисунок А.3 – Внешний автономный блок питания КРАУ5.087.056



- 1 Размеры для справок
- 2 Трубки SS-Т6М-S-1,0М-6МЕ резать и гнуть по месту. Сгибы и резы производить согласно документации "SWAGelok":
  - минимальный радиус сгиба по оси трубки - 15 мм;
  - минимальная глубина захода трубки в трубный фитинг - 15,3 мм;
  - минимальный прямой участок до начала сгиба - 21 мм.
 Механические повреждения трубки не допускаются. Рекомендуется использовать трубогиб MS-HTB-6М "SWAGelok".
- 3 При сборке изделий "SWAGelok", датчик давления ДИ-017 и вентиля ВИ-15 резьбовые соединения герметизировать герметиком "Loctite 577" из комплекта принадлежностей.
- 4 Электропитание согласно схеме КРАУ1456.032-02.34. Кабели крепить стяжками из комплекта крепежного.
- 5 Блок питания КРАУ5 087.056 из комплекта принадлежностей крепить к кожуху крепежом из состава блока питания. Блок питания поставляется по заказу потребителя.

**Рисунок А.4 – Вариант установки мини-коммуникатора в кожухе защитном**

**Приложение Б**  
(справочное)

**Протоколы обмена данными (содержимое SMS-сообщений)**

Таблица Б.1 – Содержимое SMS-сообщений, передаваемых мини-коммуникатором от прибора «ГиперФлоу-3Пм» (суточные трассы данных)

Параметр	Описание	Тип данных
typeP	Тип пакета, 1 – суточная трасса ГиперФлоу-3Пм	unsigned char
time	Время в формате ГиперФлоу-3Пм	unsigned long
err	Код ошибки в формате ГиперФлоу-3Пм	unsigned char
dP	Перепад давления, кПа (кгс/м <sup>2</sup> )*	float
P	Давление, МПа (кгс/см <sup>2</sup> )*	float
T	Температура, °С	float
Q	Расход за сутки, м <sup>3</sup>	float
W	Теплота сгорания за сутки, ГДж	float
LSQnh	Накопленный расход на момент записи суточной трассы старшая часть в формате ГиперФлоу-3Пм	unsigned long
LSQnl	Накопленный расход на момент записи суточной трассы младшая часть, м <sup>3</sup>	unsigned long
LSWnh	Накопленная теплота сгорания на момент записи суточной трассы старшая часть в формате ГиперФлоу-3Пм	unsigned long
LSWnl	Накопленная теплота сгорания на момент записи суточной трассы младшая часть, ГДж	unsigned long
ZavNum	Заводской номер ГиперФлоу-3Пм	unsigned long
GFaddr	Адрес ГиперФлоу-3Пм	unsigned char
Vlit	Напряжение на батарее ГиперФлоу-3Пм, мВ	float
GiperResursBat	Использовано батареи ГиперФлоу-3Пм, мА·ч (с версии ПО 200 ГиперФлоу-3Пм)	float
VerNum	Версия ПО ГиперФлоу-3Пм	unsigned char
Qsyt1	Расход за предыдущие сутки, м <sup>3</sup>	float
Wsytl	Теплота сгорания за предыдущие сутки, ГДж	float
ULit	Напряжение на батарее ГиперФлоу-МК, В	float
ResursBat	Использовано батареи ГиперФлоу-МК, А·ч	float
MCZavNum	Заводской номер ГиперФлоу-МК	unsigned long
CRC	Контрольная сумма: «исключающее или» по всем байтам пакета, начиная со стартового байта	unsigned char
* Размерность параметра задается в зависимости от настройки прибора «ГиперФлоу-3Пм».		

Размер пакета - 77 байт

Таблица Б.2 – Содержимое SMS-сообщений, передаваемых мини-коммуникатором от прибора «ГиперФлоу-3Пм» (часовые трассы данных)

Параметр	Описание	Тип данных
typeP	Тип пакета, 2 – часовая трасса ГиперФлоу-3Пм	unsigned char
time	Время в формате ГиперФлоу-3Пм	unsigned long
err	Код ошибки в формате ГиперФлоу-3Пм	unsigned char
dP	Перепад давления, МПа (кгс/м <sup>2</sup> )*	float
P	Давление, кПа (кгс/см <sup>2</sup> )*	float
T	Температура, °С	float
Q	Расход за час, м <sup>3</sup>	float
W	Теплота сгорания за час, ГДж	float
LHQnh	Накопленный расход на момент записи часовой трассы, старшая часть в формате ГиперФлоу-3Пм	unsigned long
LHQnl	Накопленный расход на момент записи часовой трассы, младшая часть, м <sup>3</sup>	unsigned long
LHWnh	Накопленная теплота сгорания на момент записи часовой трассы, старшая часть в формате ГиперФлоу-3Пм	unsigned long
LHWnl	Накопленная теплота сгорания на момент записи часовой трассы, младшая часть, ГДж	unsigned long
ZavNum	Заводской номер ГиперФлоу-3Пм	unsigned long
GFaddr	Адрес ГиперФлоу-3Пм	unsigned char
Vlit	Напряжение на батарее ГиперФлоу-3Пм, мВ	float
GiperResursBat	Использовано батареи ГиперФлоу-3Пм, мА·ч (с версии ПО 200 ГиперФлоу-3Пм)	float
VerNum	Версия ПО ГиперФлоу-3Пм	unsigned char
ULit	Напряжение на батарее ГиперФлоу-МК, В	float
ResursBat	Использовано батареи ГиперФлоу-МК, А·ч	float
MCZavNum	Заводской номер ГиперФлоу-МК	unsigned long
CRC	Контрольная сумма: «исключающее или» по всем байтам пакета, начиная со стартового байта.	unsigned char

\* Размерность параметра задается в зависимости от настройки прибора «ГиперФлоу-3Пм».

Размер пакета - 69 байт

Таблица Б.3 – Содержимое SMS-сообщений, передаваемых мини-коммуникатором от прибора «ГиперФлоу-3Пм» (настройки ГиперФлоу-3Пм, часть 1)

Параметр	Описание	Тип данных
typeP	Тип пакета, 3 – настройки ГиперФлоу-3Пм часть 1	unsigned char
time	Время в формате ГиперФлоу-3Пм	unsigned long
hour	Коммерческий час	unsigned long
dPoch	Перепад отсечки, кПа (кгс/м <sup>2</sup> )*	float
den	Плотность газа в стандартных условиях, кг/м <sup>3</sup>	float
Pb	Барометрическое давление, МПа (кгс/см <sup>2</sup> )*	float

Продолжение таблицы Б.3

Параметр	Описание	Тип данных
CO <sub>2</sub>	Концентрация углекислого газа, молярные доли	float
N <sub>2</sub>	Концентрация азота, молярные доли	float
PipeD	Диаметр трубопровода, мм	float
Orifd	Диаметр сужающего устройства, мм	float
mPipe	Материал трубопровода в формате ГиперФлоу-3Пм	unsigned long
mOrif	Материал сужающего устройства в формате ГиперФлоу-3Пм	unsigned long
Rn	Начальный радиус закругления кромки диафрагмы, мм	float
ksh	Шероховатость стенок трубопровода, мм	float
otbor	Тип первичного преобразователя: 0 – фланцевый, 1 – угловой, 2 – трехрадиусный	unsigned long
sreda	Измеряемая среда	unsigned long
em_P	Эмуляция канала давления (> -50000 – выключена)	float
em_T	Эмуляция канала температуры (> -50000 – выключена)	float
CRC	Контрольная сумма: «исключающее или» по всем байтам пакета, начиная со стартового байта	unsigned char
* Размерность параметра задается в зависимости от настройки прибора «ГиперФлоу-3Пм».		

Размер пакета - 70 байт

Таблица Б.4 – Содержимое SMS-сообщений, передаваемых мини-коммуникатором от прибора «ГиперФлоу-3Пм» (настройки ГиперФлоу-3Пм, часть 2)

Параметр	Описание	Тип данных
typeP	Тип пакета, 4 – настройки ГиперФлоу-3Пм часть 2	unsigned char
time	Время в формате ГиперФлоу-3Пм	unsigned long
Taup	Период поверки диафрагмы, лет	float
metod	Метод расчета коэфф. сжимаемости газа: 0 – NX19m, 1 – GERG91, 2 – AGA8-92DC	unsigned long
typ	Тип термодатчика: 0 – 100М, 1 – 50М, 2 – 100П, 3 – 50П, 4 – Pt100, 5 – Pt50	unsigned long
em_DP	Эмуляция канала перепада давления (> -5000 – выключена)	float
CycleTime	Цикл измерения: 1 – 30 с	unsigned long
Тепло	Расчет тепловой мощности: 0 – не ведется, 1 – ведется	unsigned long
LitiumTime	Время наработки от литиевой батареи, с	unsigned long
WorkTime	Общее время наработки, с	unsigned long
DatchikDP	Заводской номер датчика перепада давления	unsigned long
DatchikP	Заводской номер датчика давления	unsigned long
Revers	Направление потока: 0 – прямое 1 – обратное	unsigned long
LowDP	Нижний предел перепада давления, кПа (кгс/м <sup>2</sup> )*	float

Продолжение таблицы Б.4

Параметр	Описание	Тип данных
DatchikDPLimit	Верхний предел перепада давления, кПа (кгс/м <sup>2</sup> )*	float
DatchikPLimit	Верхний предел давления, МПа (кгс/см <sup>2</sup> )*	float
CRC	Контрольная сумма: «исключающее или» по всем байтам пакета, начиная со стартового байта	unsigned char

\* Размерность параметра задается в зависимости от настройки прибора «ГиперФлоу-3Пм».

Размер пакета - 62 байта

Таблица Б.5 – Содержимое SMS-сообщений, передаваемых мини-коммуникатором от прибора «ГиперФлоу-3Пм» (часовые трассы данных при питании от батареи)

Параметр	Описание	Тип данных
typeP	Тип пакета, 5 – часовая трасса ГиперФлоу-3Пм	unsigned char
time	Время в формате ГиперФлоу-3Пм	unsigned long
err	Код ошибки в формате ГиперФлоу-3Пм	unsigned char
dP	Перепад давления, кПа (кгс/м <sup>2</sup> )*	float
P	Давление, МПа (кгс/см <sup>2</sup> )*	float
T	Температура, °С	float
Q	Расход за час, м <sup>3</sup>	float
W	Теплота сгорания за час, ГДж	float
LHQnh	Накопленный расход на момент записи часовой трассы, старшая часть в формате ГиперФлоу-3Пм	unsigned long
LHQnl	Накопленный расход на момент записи часовой трассы, младшая часть, м <sup>3</sup>	unsigned long
LHWnh	Накопленная теплота сгорания на момент записи часовой трассы, старшая часть в формате ГиперФлоу-3Пм	unsigned long
LHWnl	Накопленная теплота сгорания на момент записи часовой трассы, младшая часть, ГДж	unsigned long
TCorp	Мгновенное значение температуры корпуса ГиперФлоу-3Пм, °С	char
ZavNum	Заводской номер ГиперФлоу-3Пм	unsigned long
GFaddr	Адрес ГиперФлоу-3Пм	unsigned char
Vlit	Напряжение на батарее ГиперФлоу-3Пм, мВ	float
GiperResursBat	Использовано батареи ГиперФлоу-3Пм, мА·ч (с версии ПО 200 ГиперФлоу-3Пм)	float
VerNum	Версия ПО ГиперФлоу-3Пм	unsigned char
ULit	Напряжение на батарее ГиперФлоу-МК, В	float
ResursBat	Использовано батареи ГиперФлоу-МК, А·ч	float
MCZavNum	Заводской номер ГиперФлоу-МК	unsigned long
CRC	Контрольная сумма: «исключающее или» по всем байтам пакета, начиная со стартового байта	unsigned char

\*Размерность параметра задается в зависимости от настройки прибора «ГиперФлоу-3Пм».

Размер пакета - 70 байт



Таблица Б.6 – Содержимое SMS-сообщений, передаваемых мини-коммуникатором от прибора «ГиперФлоу-3Пм» (мгновенные данные)

Параметр	Описание	Тип данных
typeP	Тип пакета, 6 – мгновенные данные ГиперФлоу-3Пм	unsigned char
time	Время в формате ГиперФлоу-3Пм	unsigned long
err	Код ошибки в формате ГиперФлоу-3Пм	unsigned char
dP	Мгновенное значение перепада давления, кПа (кгс/м <sup>2</sup> )*	float
P	Мгновенное значение давления, МПа (кгс/см <sup>2</sup> )*	float
T	Мгновенное значение температуры, °С	float
Q	Мгновенное значение расхода, м <sup>3</sup>	float
W	Мгновенное значение теплота сгорания, ГДж	float
LHQnh	Накопленный расход, старшая часть формате ГиперФлоу-3Пм	unsigned long
LHQnl	Накопленный расход, младшая часть, м <sup>3</sup>	unsigned long
LHWnh	Накопленная теплота сгорания, старшая часть в формате ГиперФлоу-3Пм	unsigned long
LHWnl	Накопленная теплота сгорания, младшая часть, ГДж	unsigned long
TCorp	Мгновенное значение температуры корпуса ГиперФлоу-3Пм, °С	char
ZavNum	Заводской номер ГиперФлоу-3Пм	unsigned long
GFaddr	Адрес ГиперФлоу-3Пм	unsigned char
Vlit	Напряжение на батарее ГиперФлоу-3Пм, мВ	float
GiperResursBat	Использовано батареи ГиперФлоу-3Пм, мА·ч (с версии ПО 200 ГиперФлоу-3Пм)	float
VerNum	Версия ПО ГиперФлоу-3Пм	unsigned char
ULit	Напряжение на батарее ГиперФлоу-МК, В	float
ResursBat	Использовано батареи ГиперФлоу-МК, А·ч	float
MCZavNum	Заводской номер ГиперФлоу-МК	unsigned long
CRC	Контрольная сумма: «исключающее или» по всем байтам пакета, начиная со стартового байта	unsigned char

\* Размерность параметра задается в зависимости от настройки прибора «ГиперФлоу-3Пм».

Размер пакета - 70 байт

Таблица Б.7 – Содержимое SMS-сообщений, передаваемых мини-коммуникатором при отсутствии приборов «ГиперФлоу-3Пм» / «ГиперФлоу-УС»

Параметр	Описание	Тип данных
typeP	Тип пакета, 255 – отсутствие связи	unsigned char
time	Время в формате ГиперФлоу-3Пм	unsigned long
–	Символ 'G'	char
–	Символ 'F'	char
CRC	Контрольная сумма: «исключающее или» по всем байтам пакета, начиная со стартового байта	unsigned char

Размер пакета - 8 байт

Таблица Б.8 – Содержимое SMS-сообщений, передаваемых мини-коммуникатором от расходомера «ГиперФлоу-УС» (суточные трассы данных)

Параметр	Описание	Тип данных
typeP	Тип пакета, 1 – суточная трасса ГиперФлоу-УС	unsigned char
time	Время в формате ГиперФлоу-УС	unsigned long
err	Код ошибки в формате ГиперФлоу-УС	unsigned char
Qr	Расход в рабочих условиях, м <sup>3</sup> /ч	float
P	Давление, МПа (кгс/см <sup>2</sup> )*	float
T	Температура, °С	float
Q	Расход за сутки, м <sup>3</sup>	float
W	Теплота сгорания за сутки, ГДж	float
LSQnh	Накопленный расход на момент записи суточной трассы старшая часть в формате ГиперФлоу-УС	unsigned long
LSQnl	Накопленный расход на момент записи суточной трассы младшая часть, м <sup>3</sup>	unsigned long
LSWnh	Накопленная теплота сгорания на момент записи суточной трассы старшая часть формате ГиперФлоу-УС	unsigned long
LSWnl	Накопленная теплота сгорания на момент записи суточной трассы младшая часть, ГДж	unsigned long
ZavNum	Заводской номер ГиперФлоу-УС	unsigned long
GFaddr	Адрес ГиперФлоу-УС	unsigned char
Vlit	Напряжение на батарее ГиперФлоу-УС, мВ	float
GiperResursBat	Ресурс батареи ГиперФлоу-УС, не используется	float
VerNum	Версия ПО ГиперФлоу-УС	unsigned char
Qsyt1	Расход за предыдущие сутки, м <sup>3</sup>	float
Wsyt1	Теплота сгорания за предыдущие сутки, ГДж	float
ULit	Напряжение на батарее ГиперФлоу-МК, В	float
ResursBat	Ресурс батареи ГиперФлоу-МК, А·ч	float
MCZavNum	Заводской номер ГиперФлоу-МК	unsigned long
CRC8	Контрольная сумма: «исключающее или» по всем байтам пакета, начиная со стартового байта	unsigned char

\* Размерность параметра задается в зависимости от настройки расходомера «ГиперФлоу-УС».

Размер пакета - 77 байт

Таблица Б.9 – Содержимое SMS-сообщений, передаваемых мини-коммуникатором от расходомера «ГиперФлоу-УС» (часовые трассы данных)

Параметр	Описание	Тип данных
typeP	Тип пакета, 2 – часовая трасса ГиперФлоу-УС	unsigned char
time	Время в формате ГиперФлоу-УС	unsigned long
err	Код ошибки в формате ГиперФлоу-УС	unsigned char
Qr	Расход в рабочих условиях, м <sup>3</sup> /ч	float
P	Давление, МПа (кгс/см <sup>2</sup> )*	float
T	Температура, °С	float
Q	Расход за час, м <sup>3</sup>	float
W	Теплота сгорания за час, ГДж	float
LHQnh	Накопленный расход на момент записи часовой трассы, старшая часть в формате ГиперФлоу-УС	unsigned long
LHQnl	Накопленный расход на момент записи часовой трассы, младшая часть, м <sup>3</sup>	unsigned long
LHWnh	Накопленная теплота сгорания на момент записи часовой трассы, старшая часть в формате ГиперФлоу-УС	unsigned long
LHWnl	Накопленная теплота сгорания на момент записи часовой трассы, младшая часть, ГДж	unsigned long
ZavNum	Заводской номер ГиперФлоу-УС	unsigned long
GFaddr	Адрес ГиперФлоу-УС	unsigned char
Vlit	Напряжение на батарее ГиперФлоу-УС, мВ	float
GiperResursBat	Ресурс батареи ГиперФлоу-УС, не используется	float
VerNum	Версия ПО ГиперФлоу-УС	unsigned char
ULit	Напряжение на батарее ГиперФлоу-МК, В	float
ResursBat	Ресурс батареи ГиперФлоу-МК, А·ч	float
MCZavNum	Заводской номер ГиперФлоу-МК	unsigned long
CRC8	Контрольная сумма: «исключающее или» по всем байтам пакета, начиная со стартового байта	unsigned char

\* Размерность параметра задается в зависимости от настройки расходомера «ГиперФлоу-УС».

Размер пакета - 69 байт

Таблица Б.10 – Содержимое SMS-сообщений, передаваемых мини-коммуникатором от расходомера «ГиперФлоу-УС» (настройки ГиперФлоу-УС, часть 1)

Параметр	Описание	Тип данных
typeP	Тип пакета, 3 – настройки ГиперФлоу-УС часть 1	unsigned char
time	Время в формате ГиперФлоу-УС	unsigned long
hour	Коммерческий час	unsigned long
Voch	Скорость отсечки, м/с	float
den	Плотность газа в стандартных условиях, кг/м <sup>3</sup>	float
Pb	Барометрическое давление, МПа (кгс/см <sup>2</sup> )*	float

Продолжение таблицы Б.10

Параметр	Описание	Тип данных
CO <sub>2</sub>	Концентрация углекислого газа, молярные доли	float
N <sub>2</sub>	Концентрация азота, молярные доли	float
PipeD	Диаметр трубопровода, мм	float
BaseDistanceA	Базовое расстояние в канале А, мм	float
mPipe	Материал трубопровода в формате ГиперФлоу-УС	unsigned long
mOrif	Не используется	unsigned long
Rn	Не используется	float
ksh	Не используется	float
otbor	Не используется	unsigned long
sreda	Измеряемая среда	unsigned long
em_P	Эмуляция канала давления (> -50000 – выключена)	float
em_T	Эмуляция канала температуры (> -50000 – выключена)	float
CRC8	Контрольная сумма: «исключающее или» по всем байтам пакета, начиная со стартового байта	unsigned char
*Размерность параметра задается в зависимости от настройки расходомера «ГиперФлоу-УС».		

Размер пакета - 70 байт

Таблица Б.11 – Содержимое SMS-сообщений, передаваемых мини-коммуникатором от расходомера «ГиперФлоу-УС» (настройки ГиперФлоу-УС, часть 2)

Параметр	Описание	Тип данных
typeP	Тип пакета, 4 – настройки ГиперФлоу-3Пм часть 2	unsigned char
time	Время в формате ГиперФлоу-УС	unsigned long
Taup	Не используется	float
metod	Метод расчета коэфф. сжимаемости газа: 0 – NX19m, 1 – GERG91	unsigned long
typ	Тип термодатчика: 0 – 100М, 1 – 50М, 2 – 100П, 3 – 50П	unsigned long
em_V	Эмуляция канала измерения скорости (> -50000 – выключена)	float
CycleTime	Цикл измерения: 2 – 30 с	unsigned long
Tempo	Не используется	unsigned long
LitiumTime	Время наработки от литиевой батареи, с	unsigned long
WorkTime	Общее время наработки, с	unsigned long
DatchikDP	Не используется	unsigned long
DatchikP	Заводской номер датчика давления	unsigned long
Revers	Направление потока: 0 – прямое 1 – обратное	unsigned long
LowV	Нижняя граница скорости, м/с	float
DatchikDPLimit	Не используется	float
DatchikPLimit	Верхний предел давления, МПа (кгс/см <sup>2</sup> )*	float
CRC8	Контрольная сумма: «исключающее или» по всем байтам пакета, начиная со стартового байта	unsigned char
*Размерность параметра задается в зависимости от настройки расходомера «ГиперФлоу-УС».		

Размер пакета - 62 байта

Таблица Б.12 – Содержимое SMS-сообщений, передаваемых мини-коммуникатором от расходомера «ГиперФлоу-УС» (часовые трассы данных)

Параметр	Описание	Тип данных
typeP	Тип пакета, 5 – часовая трасса ГиперФлоу-УС	unsigned char
time	Время в формате ГиперФлоу-УС	unsigned long
err	Код ошибки в формате ГиперФлоу-УС	unsigned char
Qr	Расход в рабочих условиях, м <sup>3</sup> /ч	float
P	Давление, МПа (кгс/см <sup>2</sup> )*	float
T	Температура, °С	float
Q	Расход за час, м <sup>3</sup>	float
W	Теплота сгорания за час, ГДж	float
LHQnh	Накопленный расход на момент записи часовой трассы, старшая часть в формате ГиперФлоу-УС	unsigned long
LHQnl	Накопленный расход на момент записи часовой трассы, младшая часть, м <sup>3</sup>	unsigned long
LHWnh	Накопленная теплота сгорания на момент записи часовой трассы, старшая часть в формате ГиперФлоу-УС	unsigned long
LHWnl	Накопленная теплота сгорания на момент записи часовой трассы, младшая часть, ГДж	unsigned long
TCorp	Мгновенное значение температуры корпуса ГиперФлоу-УС, °С	char
ZavNum	Заводской номер ГиперФлоу-УС	unsigned long
GFaddr	Адрес ГиперФлоу-УС	unsigned char
Vlit	Напряжение на батарее ГиперФлоу-УС, мВ	float
GiperResursBat	Ресурс батареи ГиперФлоу-УС, не используется	float
VerNum	Версия ПО ГиперФлоу-УС	unsigned char
ULit	Напряжение на батарее ГиперФлоу-МК, В	float
ResursBat	Ресурс батареи ГиперФлоу-МК, А·ч	float
MCZavNum	Заводской номер ГиперФлоу-МК	unsigned long
CRC8	Контрольная сумма: «исключающее или» по всем байтам пакета, начиная со стартового байта	unsigned char

\* Размерность параметра задается в зависимости от настройки расходомера «ГиперФлоу-УС».

Размер пакета - 70 байт

Таблица Б.13 – Содержимое SMS-сообщений, передаваемых мини-коммуникатором от расходомера «ГиперФлоу-УС» (мгновенные данные)

Параметр	Описание	Тип данных
typeP	Тип пакета, б – мгновенные данные ГиперФлоу-УС	unsigned char
time	Время в формате ГиперФлоу-УС	unsigned long
err	Код ошибки в формате ГиперФлоу-УС	unsigned char
Qr	Мгновенное значение расхода в рабочих условиях, м <sup>3</sup> /ч	float
P	Мгновенное значение давления, МПа (кгс/см <sup>2</sup> )*	float
T	Мгновенное значение температуры, °С	float
Q	Мгновенное значение расхода, м <sup>3</sup>	float
W	Мгновенное значение теплоты сгорания, ГДж	float
LHQnh	Накопленный расход, старшая часть в формате ГиперФлоу-УС	unsigned long
LHQnl	Накопленный расход, младшая часть, м <sup>3</sup>	unsigned long
LHWnh	Накопленная теплота сгорания, старшая часть формате ГиперФлоу-УС	unsigned long
LHWnl	Накопленная теплота сгорания, младшая часть, ГДж	unsigned long
TCorp	Мгновенное значение температуры корпуса ГиперФлоу-УС, °С	char
ZavNum	Заводской номер ГиперФлоу-УС	unsigned long
GFaddr	Адрес ГиперФлоу-УС	unsigned char
Vlit	Напряжение на батарее ГиперФлоу-УС, мВ	float
GiperResursBat	Ресурс батареи ГиперФлоу-УС, не используется	float
VerNum	Версия ПО ГиперФлоу-УС	unsigned char
ULit	Напряжение на батарее ГиперФлоу-МК, В	float
ResursBat	Ресурс батареи ГиперФлоу-МК, А·ч	float
MCZavNum	Заводской номер ГиперФлоу-МК	unsigned long
CRC8	Контрольная сумма: «исключающее или» по всем байтам пакета, начиная со стартового байта	unsigned char

\* Размерность параметра задается в зависимости от настройки расходомера «ГиперФлоу-УС».

Размер пакета - 70 байт

Таблица Б.14 – Содержимое SMS-сообщений, передаваемых мини-коммуникатором от корректора ЕК260 (суточная трасса)

Параметр	Описание	Тип данных
typeP	Тип пакета, 21 – суточная трасса ЕК260	unsigned char
time	Время в формате ГиперФлоу-3Пм	unsigned long
Vb	Стандартный объем, м <sup>3</sup>	float
VbT	Стандартный объем общий, м <sup>3</sup>	float
V	Рабочий объем, м <sup>3</sup>	float
Vo	Рабочий объем общий, м <sup>3</sup>	float
pMP	Среднее давление за интервал (сутки), бар	float
tMP	Средняя температура за интервал (сутки), °С	float
KMP	Среднее значение К за интервал (сутки)	float
CMP	Среднее значение С за интервал (сутки)	float
St2	Статус 2 (вкл. Vb)	unsigned short
St4	Статус 4 (вкл. V)	unsigned short
St7	Статус 7 (вкл. P)	unsigned short
St6	Статус 6 (вкл. T)	unsigned short
StSy	Системный статус	unsigned short
ULit	Напряжение на батарее ГиперФлоу-МК, В	float
ResursBat	Ресурс батареи ГиперФлоу-МК, А·ч	float
MCZavNum	Заводской номер ГиперФлоу-МК	unsigned long
CRC8	Контрольная сумма: «исключающее или» по всем байтам пакета, начиная со стартового байта	unsigned char

Размер пакета - 60 байт

Таблица Б.15 – Содержимое SMS-сообщений, передаваемых мини-коммуникатором от корректора ЕК260 (часовая трасса)

Параметр	Описание	Тип данных
typeP	Тип пакета, 23 – часовая трасса ЕК260	unsigned char
time	Время в формате ГиперФлоу-3Пм	unsigned long
Vb	Стандартный объем, м <sup>3</sup>	float
VbT	Стандартный объем общий, м <sup>3</sup>	float
V	Рабочий объем, м <sup>3</sup>	float
Vo	Рабочий объем общий, м <sup>3</sup>	float
pMP	Среднее давление за интервал (час), бар	float
tMP	Средняя температура за интервал (час), °С	float

Продолжение таблицы Б.15

Параметр	Описание	Тип данных
KMP	Среднее значение К за интервал (час)	float
СMP	Среднее значение С за интервал (час)	float
St2	Статус 2 (вкл. Vb)	unsigned short
St4	Статус 4 (вкл. V)	unsigned short
St7	Статус 7 (вкл. P)	unsigned short
St6	Статус 6 (вкл. T)	unsigned short
StSy	Системный статус	unsigned short
ULit	Напряжение на батарее ГиперФлоу-МК, В	float
ResursBat	Ресурс батареи ГиперФлоу-МК, А·ч	float
MCZavNum	Заводской номер ГиперФлоу-МК	unsigned long
CRC8	Контрольная сумма: «исключающее или» по всем байтам пакета, начиная со стартового байта	unsigned char

Размер пакета - 60 байт

Таблица Б.16 – Содержимое SMS-сообщений, передаваемых мини-коммуникатором от корректора ЕК260 (настройки ЕК260)

Параметр	Описание	Тип данных
typeP	Тип пакета, 25 – настройки ЕК260	unsigned char
ZavNum	Серийный номер	unsigned long
PO	Версия ПО х.хх	float
сrcPO	Контрольная сумма ПО	unsigned long
itime	Время в формате ГиперФлоу-3Пм	unsigned long
Kr	К реж Gerg88 К=1, Nx19 К = 2	unsigned long
Нос88	Теплота сгорания, кВт·ч/м <sup>3</sup> GERG88	float
Rhoc	Стандартная плотность, кг/м <sup>3</sup> GERG88	float
H <sub>2</sub>	Содержание H <sub>2</sub> , % GERG88	float
CO <sub>2</sub>	Содержание CO <sub>2</sub> , %	float
Нос19	Теплота сгорания, кВт·ч/м <sup>3</sup> NX19	float
dv	Относительная плотность газа NX19	float
N <sub>2</sub>	Содержание N <sub>2</sub> , % NX19	float
Нос0	Теплота сгорания, кВт·ч/м <sup>3</sup> К=0	float
CRC8	Контрольная сумма: «исключающее или» по всем байтам пакета, начиная со стартового байта.	unsigned char

Размер пакета - 54 байт



Таблица Б.17 – Содержимое SMS-сообщений, передаваемых мини-коммуникатором от корректора ЕК270 (суточная трасса)

<b>Параметр</b>	<b>Описание</b>	<b>Тип данных</b>
typeP	Тип пакета, 22 – суточная трасса ЕК270	unsigned char
time	Время в формате ГиперФлоу-3Пм	unsigned long
Vb	Стандартный объем, м <sup>3</sup>	float
VbT	Стандартный объем общий, м <sup>3</sup>	float
V	Рабочий объем, м <sup>3</sup>	float
Vo	Рабочий объем общий, м <sup>3</sup>	float
pMP	Среднее давление за интервал (сутки), бар	float
tMP	Средняя температура за интервал (сутки), °С	float
KMP	Среднее значение К за интервал (сутки)	float
СMP	Среднее значение С за интервал (сутки)	float
dP	Перепад давления, бар	float
T2	Температура окружающей среды, °С	float
St2	Статус 2 (вкл. Vb)	unsigned short
St4	Статус 4 (вкл. V)	unsigned short
St7	Статус 7 (вкл. P)	unsigned short
St6	Статус 6 (вкл. T)	unsigned short
StSy	Системный статус	unsigned short
ULit	Напряжение на батарее ГиперФлоу-МК, В	float
ResursBat	Ресурс батареи ГиперФлоу-МК, А·ч	float
MCZavNum	Заводской номер ГиперФлоу-МК	unsigned long
CRC8	Контрольная сумма: «исключающее или» по всем байтам пакета, начиная со стартового байта	unsigned char

Размер пакета - 68 байт

Таблица Б.18 – Содержимое SMS-сообщений, передаваемых мини-коммуникатором от корректора ЕК270 (часовая трасса)

<b>Параметр</b>	<b>Описание</b>	<b>Тип данных</b>
typeP	Тип пакета, 24 – часовая трасса ЕК270	unsigned char
time	Время в формате ГиперФлоу-3Пм	unsigned long
Vb	Стандартный объем, м <sup>3</sup>	float
VbT	Стандартный объем общий, м <sup>3</sup>	float
V	Рабочий объем, м <sup>3</sup>	float
Vo	Рабочий объем общий, м <sup>3</sup>	float
pMP	Среднее давление за интервал (час), бар	float
tMP	Средняя температура за интервал (час), °С	float
KMP	Среднее значение К за интервал (час)	float
СMP	Среднее значение С за интервал (час)	float
dP	Перепад давления, бар	float
T2	Температура окр. среды, °С	float
St2	Статус 2 (вкл. Vb)	unsigned short
St4	Статус 4 (вкл. V)	unsigned short
St7	Статус 7 (вкл. P)	unsigned short
St6	Статус 6 (вкл. T)	unsigned short
StSy	Системный статус	unsigned short
ULit	Напряжение на батарее ГиперФлоу-МК, В	float
ResursBat	Ресурс батареи ГиперФлоу-МК, А·ч	float
MCZavNum	Заводской номер ГиперФлоу-МК	unsigned long
CRC8	Контрольная сумма: «исключающее или» по всем байтам пакета, начиная со стартового байта	unsigned char

Размер пакета - 68 байт

Таблица Б.19 – Содержимое SMS-сообщений, передаваемых мини-коммуникатором от корректора ЕК270 (настройки ЕК270)

Параметр	Описание	Тип данных
typeP	Тип пакета, 26 – настройки ЕК270	unsigned char
ZavNum	Серийный номер	unsigned long
PO	Версия ПО х.хх	float
crсPO	Контрольная сумма ПО	unsigned long
ltime	Время в формате ГиперФлоу-3Пм	unsigned long
Kr	К реж Gerg88 К=1, Nx19 К = 2	unsigned long
Hoc88	Теплота сгорания, кВт·ч/м <sup>3</sup> GERG88	float
Rhoc	Стандартная плотность, кг/м <sup>3</sup> GERG88	float
H <sub>2</sub>	Содержание H <sub>2</sub> , % GERG88	float
CO <sub>2</sub>	Содержание CO <sub>2</sub> , %	float
Hoc19	Теплота сгорания, кВт·ч/м <sup>3</sup> NX19	float
dv	Относительная плотность газа NX19	float
N <sub>2</sub>	Содержание N <sub>2</sub> , % NX19	float
Hoc0	Теплота сгорания, кВт·ч/м <sup>3</sup> К=0	float
CRC8	Контрольная сумма: «исключающее или» по всем байтам пакета, начиная со стартового байта	unsigned char

Размер пакета - 54 байт

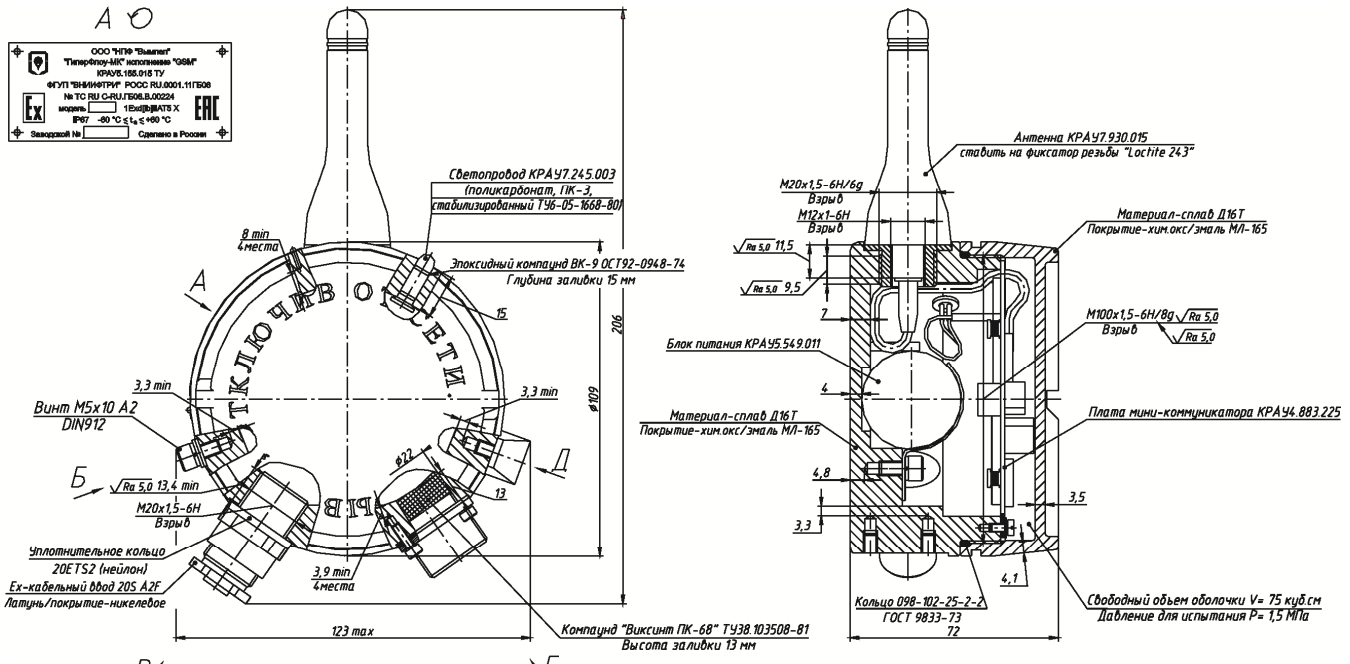
Таблица Б.20 – Содержимое SMS-сообщений, передаваемых мини-коммуникатором при отсутствии связи с корректором ЕК260/ЕК270

Параметр	Описание	Тип данных
typeP	Тип пакета, 255 – отсутствие связи	unsigned char
time	Время в формате ГиперФлоу-3Пм	unsigned long
–	Символ 'Е'	char
–	Символ 'К'	char
CRC	Контрольная сумма: «исключающее или» по всем байтам пакета, начиная со стартового байта	unsigned char

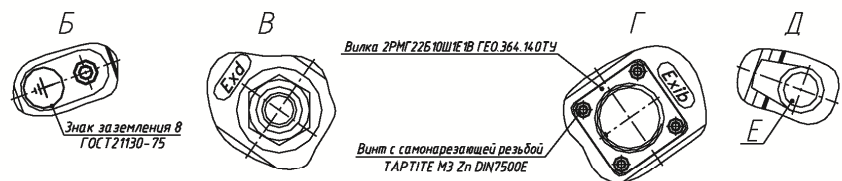
Размер пакета - 8 байт

# Приложение В (справочное)

## Чертеж средств взрывозащиты

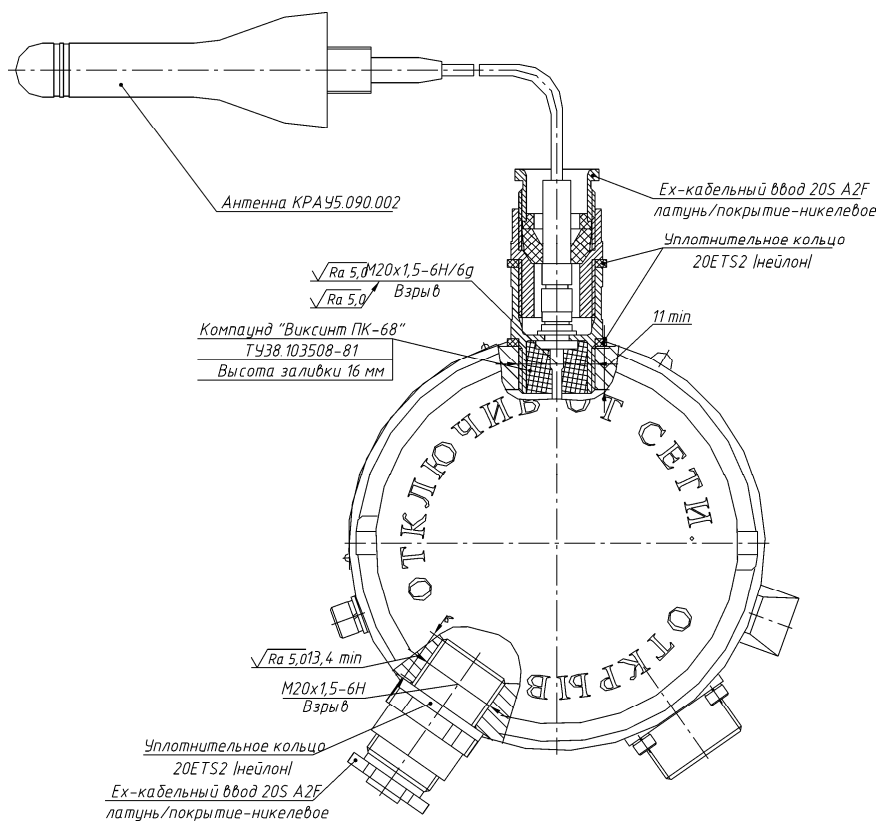


Обозначение	Рис.	Примечание
КРАУ5.155.015	1	Со стационарной антенной
КРАУ5.155.015.01	2	С выносной антенной



1. Размеры и шероховатости поверхностей для справок.
2. Испытания для проверки оболочки изделия на соответствие установленной степени защиты провести по ГОСТ 14254-96.
3. Покупной Ex-кабельный ввод имеет маркировку взрывозащиты Ex d IIC U (РОСС GB. 05.B01912).
4. Место Е пломбировать мастикой битумной N1 ГОСТ 18680-73.

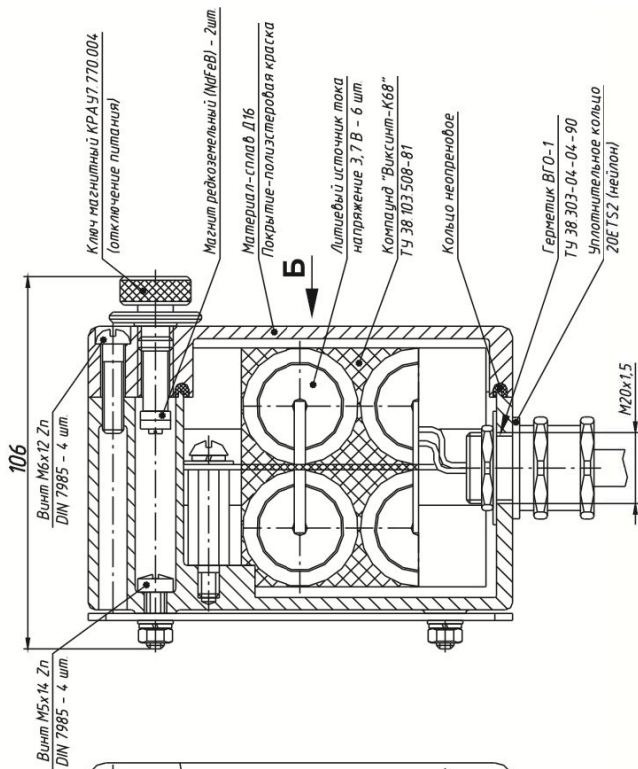
**Рисунок В.1 – Мини-коммуникатор «ГиперФлоу-МК» исполнение «GSM» (со стационарной антенной)**



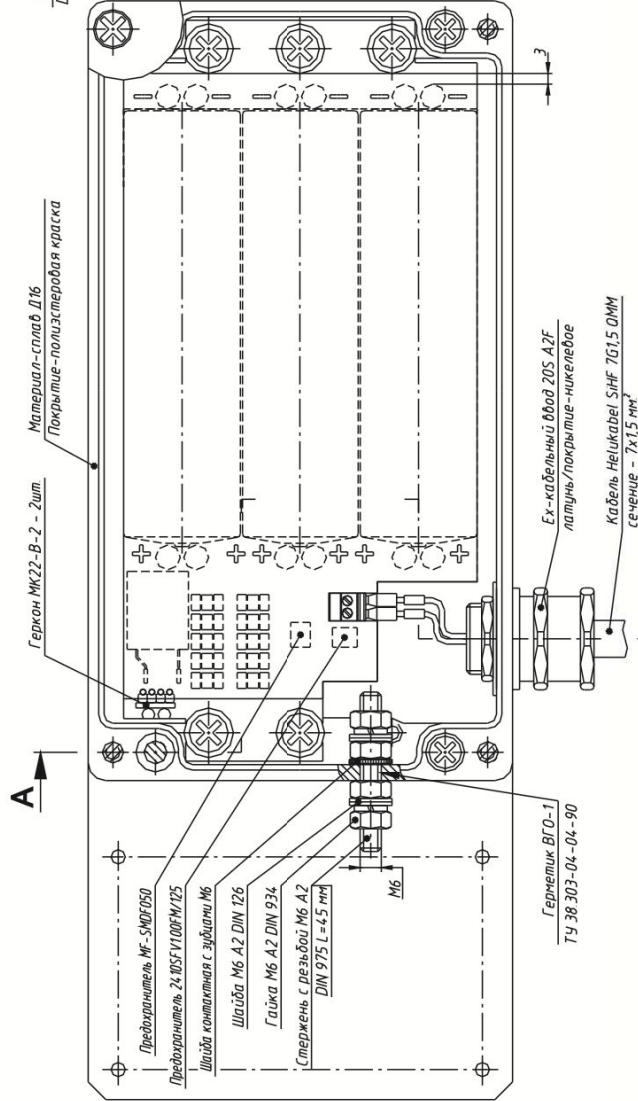
Остальное – см. рисунок В.1

**Рисунок В.2 – Мини-коммуникатор «ГиперФлоу-МК» исполнение «GSM» модель 01  
(с выносной антенной)**

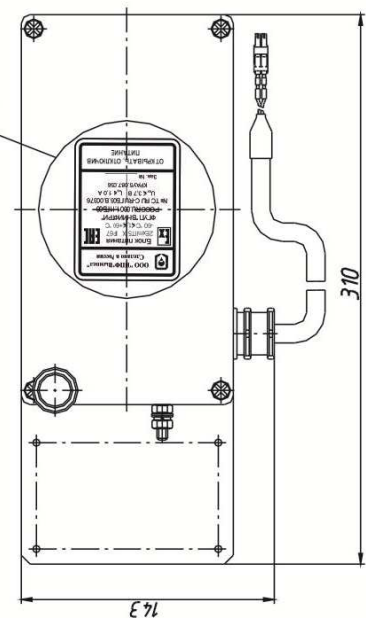
**A-A**



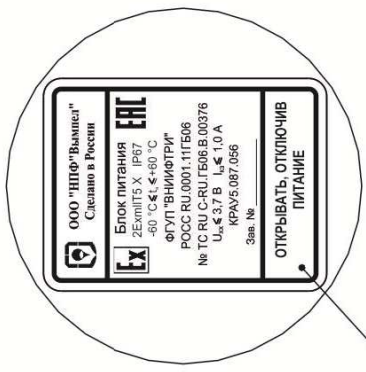
**A-A**



**Б (1:2)**



**В (1:1)**



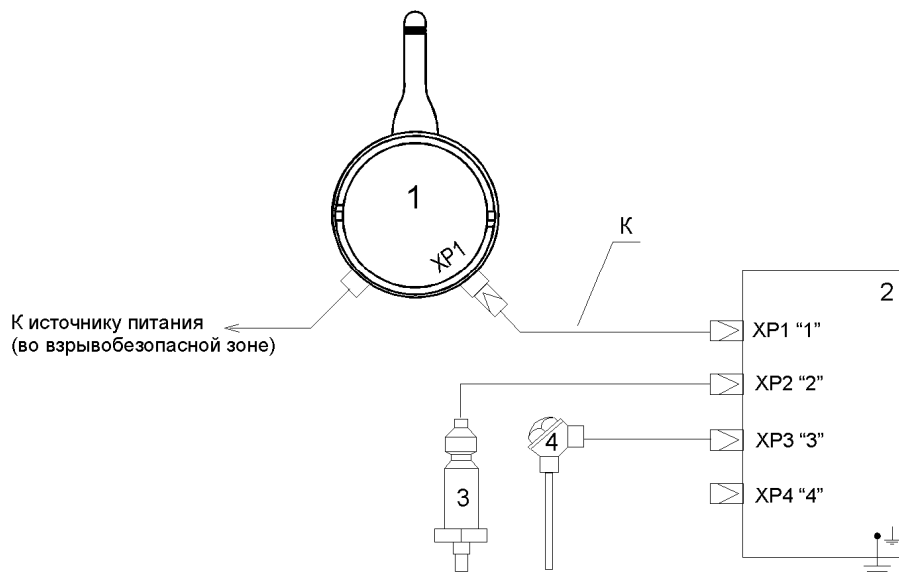
- 1 Размеры для справок
- 2 Испытания для проверки оболочки изделия на соответствие установленной степени защиты проводки по ГОСТ 14.254-96
- 3 Покупной кабельный ввод имеет маркировку взрывозащиты ЕхдИСУ (РОСС GB ГБ05.В01912)

**Рисунок В.3 – Блок питания КРАУ5.087.056**

**Приложение Г**  
(справочное)

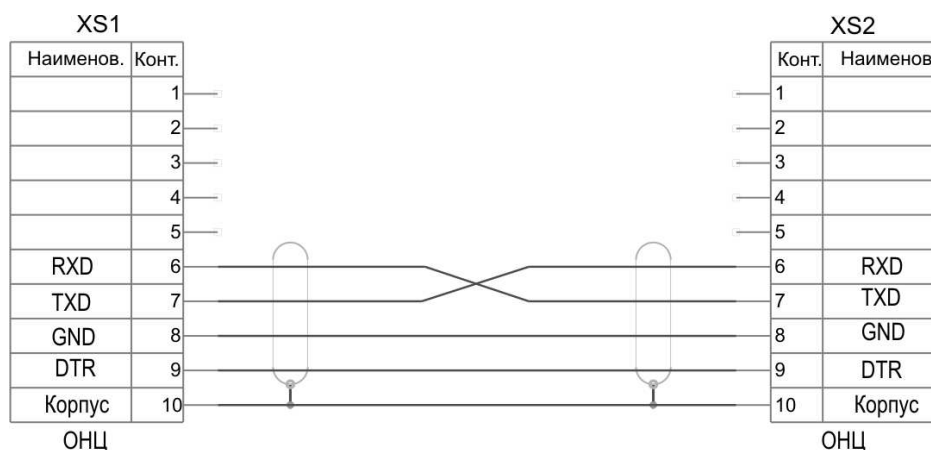
**Варианты подключения мини-коммуникатора «ГиперФлоу-МК»**

Взрывоопасная зона



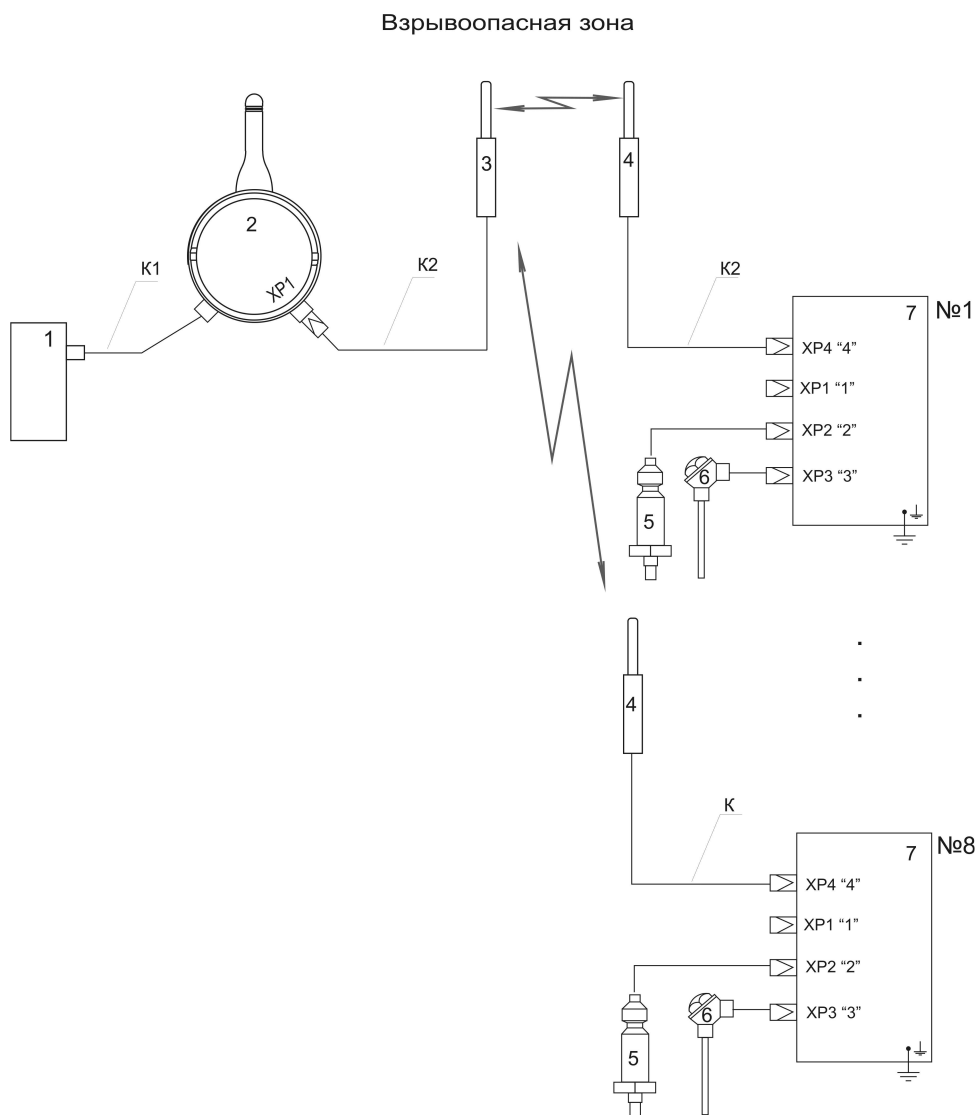
- 1 – мини-коммуникатор «ГиперФлоу-МК»;
- 2 – датчик комплексный с вычислителем расхода «ГиперФлоу-3Пм»;
- 3 – датчик давления из состава прибора «ГиперФлоу-3Пм»;
- 4 – термометр сопротивления из состава прибора «ГиперФлоу-3Пм»;
- К – кабель КРАУ4.842.015 (длина кабеля – не более 15 м).

**Рисунок Г.1 - Подключение мини-коммуникатора к прибору «ГиперФлоу-3Пм»**



XS1, XS2 – розетка ОНЦ-РГ-09-10/22-Р12

**Рисунок Г.2 - Схема кабелей КРАУ4.842.015 и КРАУ4.842.015-01 для подключения мини-коммуникатора к приборам «ГиперФлоу-3Пм» и «ГиперФлоу-УС» соответственно**

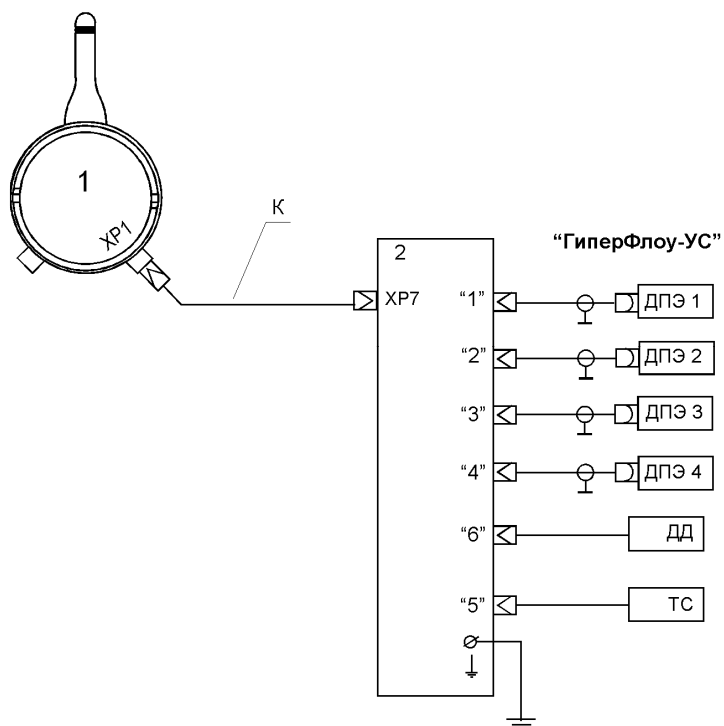


- 1 – внешний автономный блок питания БП-056;
- 2 – мини-коммуникатор «ГиперФлоу-МК» исполнение «GSM»;
- 3, 4 – мини-коммуникатор «ГиперФлоу-МК» исполнение «РГ»;
- 5 – датчик давления из состава прибора «ГиперФлоу-3Пм»;
- 6 – термометр сопротивления из состава прибора «ГиперФлоу-3Пм»;
- 7 – датчик комплексный с вычислителем расхода «ГиперФлоу-3Пм»;
- K1 – кабель из состава блока питания БП-056;
- K2 – кабели из состава мини-коммуникатора «ГиперФлоу-МК» исполнение «РГ».

**Рисунок Г.3 - Подключение мини-коммуникатора «GSM» к прибору «ГиперФлоу-3Пм» через мини-коммуникатор «РГ»**

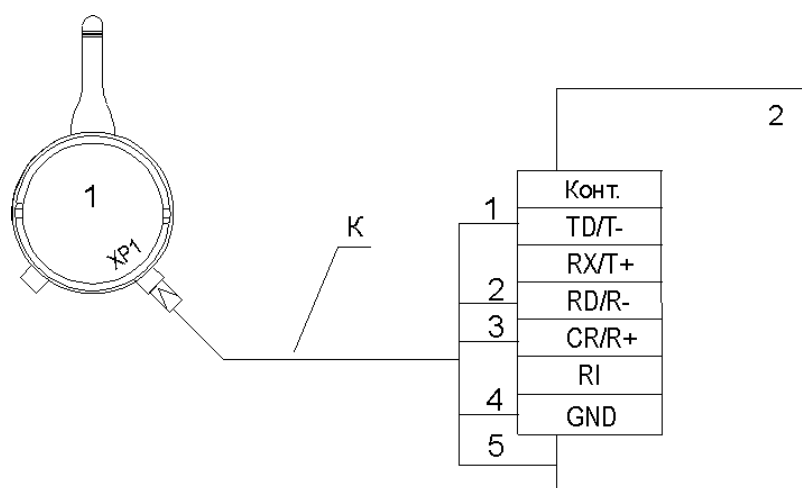


Взрывоопасная зона



- 1 – мини-коммуникатор «ГиперФлоу-МК» исполнение «GSM»;  
 2 – блок электронный КРАУ5.857.017-01 расходомера «ГиперФлоу-УС»;  
 ДПЭ1-ДПЭ4 – датчики пьезоэлектрические расходомера «ГиперФлоу-УС»;  
 ДД – датчик давления расходомера «ГиперФлоу-УС»;  
 ТС – термопреобразователь сопротивления КРАУ5.129.024;  
 К – кабель КРАУ4.842.015-01 (длина кабеля 0,6 м).

**Рисунок Г.4 - Подключение мини-коммуникатора к расходомеру «ГиперФлоу-УС»**

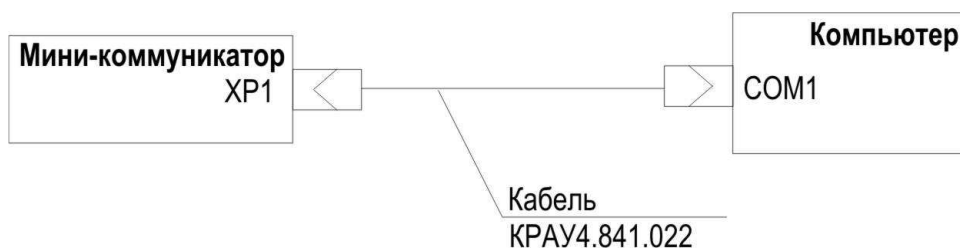


- 1 – мини-коммуникатор «ГиперФлоу-МК»;  
 2 – корректор объема газа ЕК260/ЕК270;  
 К – кабель КРАУ4.853.659.

**Рисунок Г.5 - Подключение мини-коммуникатора к корректору ЕК260/ЕК270**

**Приложение Д**  
(справочное)

**Схема подключения мини-коммуникатора к компьютеру**



**Рисунок Д.1**

**Приложение Е**  
(справочное)

**Наименование цепей выходного разъема ХР1  
для подключения взрывобезопасного оборудования**

**ХР1**

<b>Конт.</b>	<b>Наименование</b>
1	
2	
3	+3,6V
4	
5	
6	RXD
7	TXD
8	GND
9	DTR
10	

**Рисунок Е.1**

**Приложение Ж**  
(справочное)

**Настройка корректора ЕК260/ЕК270 для работы  
с мини-коммуникатором «ГиперФлоу-МК»**

Ж.1 Для работы мини-коммуникатора с корректором ЕК260/270 необходимо выполнить конфигурирование интерфейса корректора в соответствии с таблицей Ж.1.

Таблица Ж.1 - Список «Интерфейс» (Сер.Ин)

<b>Пункт меню корректора ЕК</b>	<b>Значение</b>
<b>РИнт2</b>	1
<b>Инт2</b>	0
<b>СИнт2</b>	19200
<b>ТИнт2</b>	1
<b>К.Сиг</b>	5
<b>ИН.М</b>	0
<b>СИнт1</b>	9600
<b>И1.Н</b>	00:00
<b>ИП1.К</b>	00:00
<b>И2.Н</b>	00:00
<b>ИП2.К</b>	23:59

Приложение И  
(справочное)

Описание работы с программами «MinicomCFG.exe» и «MinicomCFG\_EK.exe»

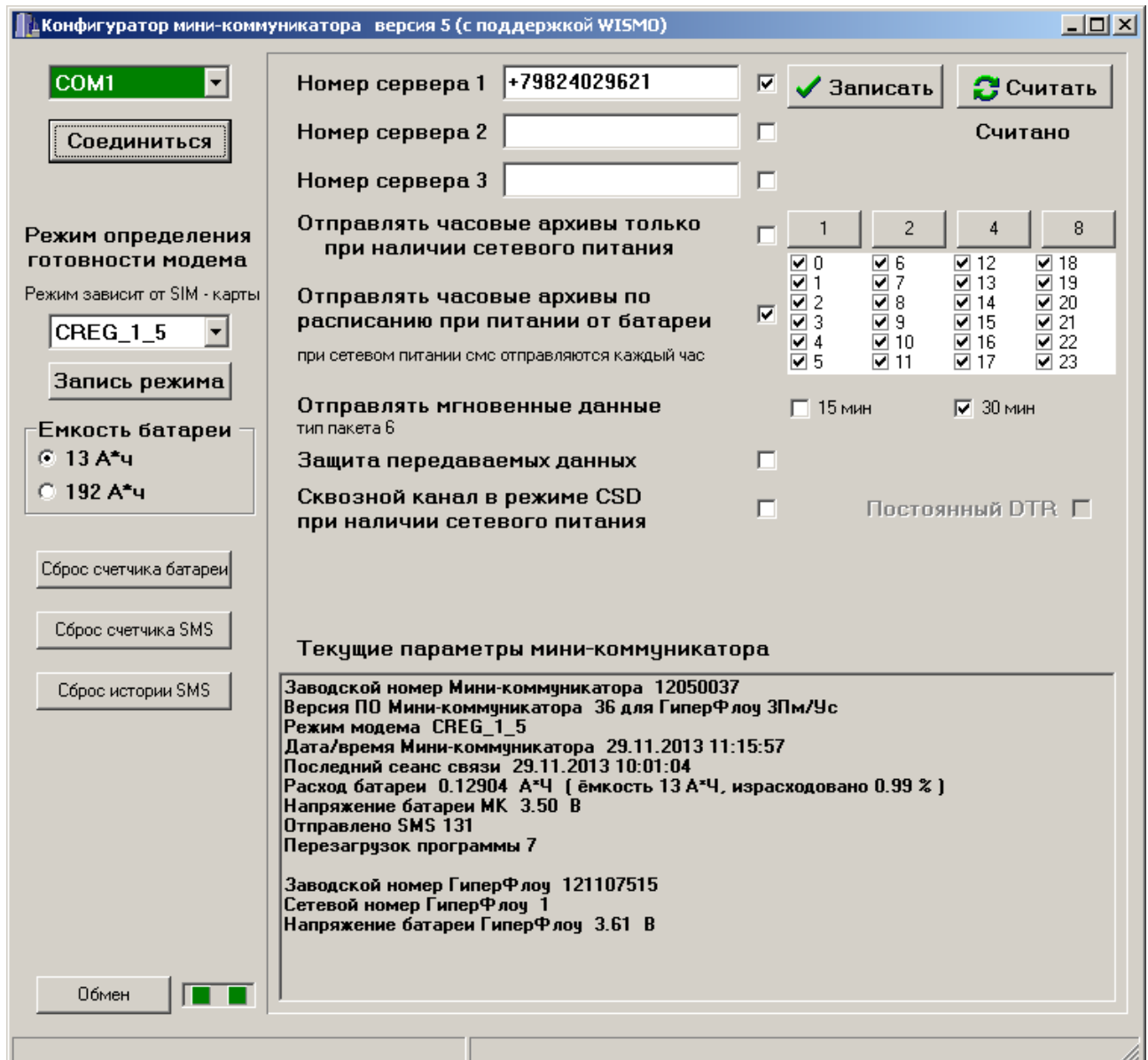
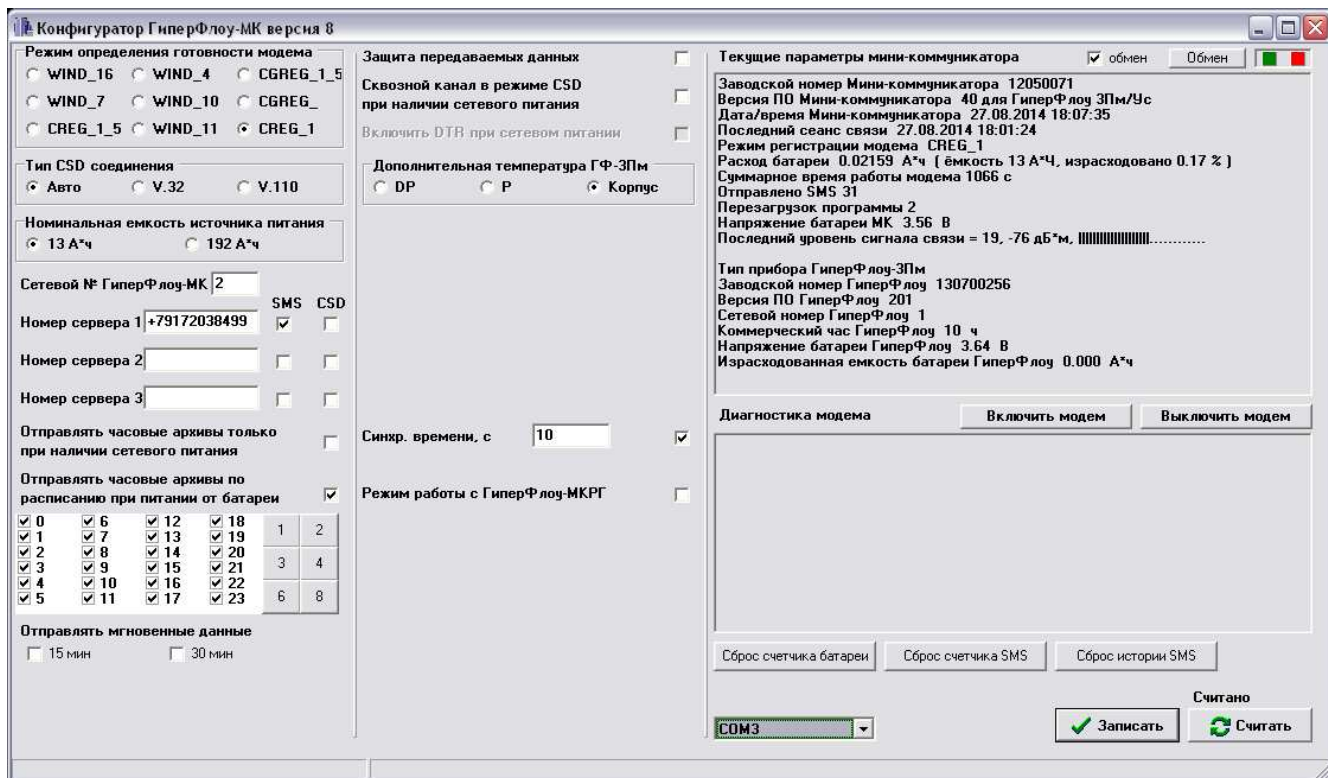


Рисунок И.1 - Главное окно программы для «ГиперФлоу-МК», работающего совместно с «ЕК260/ЕК270»



**Рисунок И.2 - Главное окно программы для «ГиперФлоу-МК», работающего совместно с «ГиперФлоу-ЗПм», «ГиперФлоу-УС»**

И.1 Порядок работы с программами конфигурирования мини-коммуникатора «MinicomCFG.exe» и «MinicomCFG\_EK.exe»:

- подключить мини-коммуникатор к компьютеру с помощью кабеля КРАУ4.841.022;
- установить в него SIM-карту;
- подключить встроенный блок питания;
- запустить программу «MinicomCFG.exe» или «MinicomCFG\_EK.exe»;
- выбрать COM-порт, для «MinicomCFG\_EK.exe» нажать кнопку «Соединиться», при этом будут считаны настройки;
- ввести новые телефонные номера модемов верхнего уровня (куда будут приходиться данные);
- поставить «галочки» напротив необходимых номеров и функций;
- нажать кнопку «Записать», при этом программа запишет номер и настройки, а затем считывает их для проверки;
- закрыть программу-конфигуратор, отключить кабель КРАУ4.841.022 и отключить встроенный блок питания. Выждать приблизительно 10 мин, чтобы разрядился конденсатор и произошло полное отключение мини-коммуникатора;
- включить опрашиваемый расходомер, выставить правильное время и коммерческий час;
- подключить мини-коммуникатор к опрашиваемому расходомеру и подключить встроенный блок питания. При этом светодиод на «ГиперФлоу-МК» начнет мигать, сначала редко, потом чаще. Когда он потухнет, SMS-сообщения будут отправлены.

И.2 Для включения функции синхронизации времени «ГиперФлоу-ЗПм» с системой верхнего уровня, в «ГиперФлоу-МК» необходимо дополнительно задать номер модема верхнего уровня и установить напротив него флаг «CSD». В поле «Синхр. времени, с» необходимо задать возможное отклонение часов «ГиперФлоу-ЗПм» относительно часов верхнего уровня. На верхнем уровне смонтирован дополнительный GSM-модем, запущена программа «GFtimesinhro.exe».

Синхронизация производится следующим образом: при наступлении очередного коммерческого часа «ГиперФлоу-3Пм» плюс минута, плюс «Сетевой номер «ГиперФлоу-МК»» минут, «ГиперФлоу-МК» выполнит CSD-вызов на верхний уровень. «GFtimesinhro.exe» синхронизирует часы «ГиперФлоу-МК» с часами верхнего уровня. «ГиперФлоу-МК» в свою очередь при расхождении времени, более указанного в «Синхр. времени, с» скорректирует время в «ГиперФлоу-3Пм».

И.3 Далее «ГиперФлоу-МК» будет сам включаться по заданному расписанию и при наступлении коммерческого часа подключенного расходомера или раз в час при соответствующей настройке и наличии сетевого питания.

## Приложение К (справочное)

### Описание работы с технологической программой «MinicomGSM.exe»

#### К.1 Инициализация программы

Порядок работы с технологической программой «MinicomGSM.exe»:

- подключить GSM-модем к компьютеру с помощью кабеля, входящего в комплект поставки мини-коммуникатора;
  - запустить программу «MinicomGSM.exe»;
  - в настройках программы выбрать COM-порт, к которому подключен GSM-модем.
- Вид главного окна программы соответствует рисунку К.1.

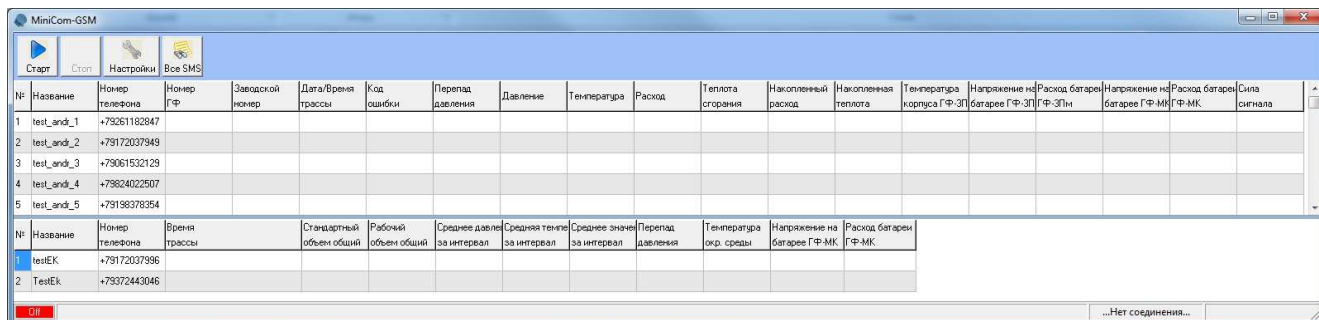


Рисунок К.1 – Главное окно программы

В верхней таблице отображаются данные, передаваемые от датчиков комплексных с вычислителем расхода «ГиперФлоу-3Пм», в нижней таблице отображаются данные, передаваемые от корректоров объема газа «ЕК-260/270» (далее по тексту приложения – приборы «ГиперФлоу-3Пм» и «ЕК-260/270»). Описание кнопок меню, расположенных в левом верхнем углу окна программы, в соответствии с п.К.2.

При запуске программа считывает данные из файлов «*Device.ini*» и «*mkey.crp*», расположенных в одной папке с программой.

Файл «*mkey.crp*» содержит ключ шифрования, при помощи которого происходит дешифрирование данных, полученных в SMS-сообщении. Этот файл генерируется при помощи программы «*MKeyGen.exe*» и должен быть одинаковым в мини-коммуникаторе и терминальной программе. Если программе не удастся найти указанный файл, то она будет использовать ключ шифрования, выбранный по умолчанию.

В файлах «*DeviceGF.ini*» и «*DeviceEK.ini*», расположенных в одной папке с программой, хранится список приборов «ГиперФлоу-3Пм» и «ЕК-260/270», от которых будут приниматься SMS-сообщения. Формат данных, описывающих каждый объект, имеет следующий вид: +79061532129: Каменка, где +79061532129 – номер сотового телефона, с которого будет приходить SMS-сообщение, **Каменка** – название объекта, на котором установлен прибор.

Для внесения в общий список нового прибора необходимо сделать запись в файл «*DeviceGF.ini*» или «*DeviceEK.ini*», открыв его любым текстовым редактором.

После разбора списка приборов, программа для каждого объекта создаст свою базу данных, название которой будет состоять из номера телефона (например: +79061532129.db) и одну общую базу «*allSMS.db*» для всей программы, хранящую все входящие SMS-сообщения, пришедшие на GSM-модем. Все базы данных расположены в папке «*dataBases*».



## К.2 Описание кнопок меню

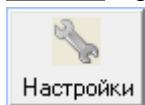
В верхней части окна программы (см. рисунок К.1) имеется четыре кнопки меню:



– при нажатии кнопки запускается основной цикл работы программы. Программа подключается к выбранному COM-порту и циклически вычитывает из модема новые SMS-сообщения. При получении новых SMS-сообщений программа запомнит их, обработает и отправит модему команду на удаление всех прочитанных сообщений, чтобы освободить память модема.



– при нажатии кнопки останавливается опрос модема, COM-порт будет закрыт.



– при нажатии этой кнопки открывается окно (рисунок К.2) с настройками программы.

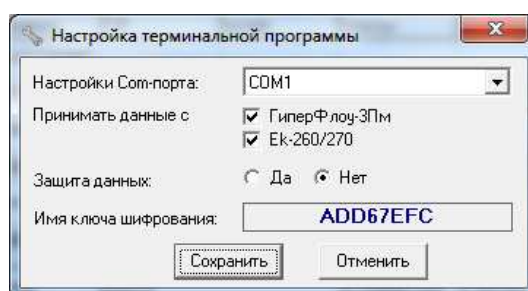


Рисунок К.2 – Окно с настройками терминальной программы

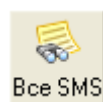
**Настройки COM-порта** – выбирается COM-порт, к которому подсоединен GSM-модем.

**Принимать данные с** – задаются типы приборов «ГиперФлоу-3Пм» и «ЕК-260/270», по которым будут отображаться, храниться и обрабатываться данные.

**Защита данных** – защита данных при передаче SMS-сообщений: с защитой передаваемых данных или без защиты.

**Имя ключа шифрования** – идентификатор ключа, используемого при передаче данных с защитой.

Для сохранения введенных данных необходимо нажать кнопку «Сохранить», для отмены используется кнопка «Отменить».



– при нажатии кнопки открывается окно (рисунок К.3), в котором можно просмотреть все входящие SMS-сообщения, при нажатии кнопки «Просмотр».

id	Номер Телефона	Дата	Время	Шифр. смс
1	+79172038205	2013-01-29	11:14:23	+CMGL: 1,"REC UNREAD","+79172038205",,"13/01/29,11:14:23+16"01A0F43D1E00670B1842000C
2	+79172038205	2013-01-29	11:14:23	+CMGL: 1,"REC UNREAD","+79172038205",,"13/01/29,11:14:23+16"01A0F43D1E00670B1842000C
3	+79172038205	2013-01-29	11:14:23	+CMGL: 1,"REC UNREAD","+79172038205",,"13/01/29,11:14:23+16"01A0F43D1E00670B1842000C
4	+79172038205	2013--9,11:14:23	"13/01/2	+CMGL: 1,"REC UNREAD","+79172038205",,"13/01/29,11:14:23+16"01A0F43D1E00670B1842000C
5	+79372621669	2013-12-01	10:01:57	+CMGL: 1,"REC UNREAD","+79372621669",,"10/12/01,10:01:57+12"EC588C148275191F7D2E908F0
6	+79372621669	2013-12-01	10:01:57	+CMGL: 1,"REC UNREAD","+79372621669",,"10/12/01,10:01:57+12"EC588C148275191F7D2E908F0
7	+79172038205	2013--9,11:14:23	"13/01/2	+CMGL: 1,"REC UNREAD","+79172038205",,"13/01/29,11:14:23+16"01A0F43D1E00670B1842000C
8	+79172038205	2013--1,10:48:47	"13/01/3	+CMGL: 1,"REC UNREAD","+79172038205",,"13/01/31,10:48:47+16"533849764DD170CB089E980C
9	+79172038205	2013--1,10:49:13	"13/01/3	+CMGL: 2,"REC UNREAD","+79172038205",,"13/01/31,10:49:13+16"515A74B4D6787B721C3269AF
10	+79172038205	2013--1,10:49:18	"13/01/3	+CMGL: 3,"REC UNREAD","+79172038205",,"13/01/31,10:49:18+16"BD3729B2272FC9384463607E
11	+79172038205	2013--1,10:48:47	"13/01/3	+CMGL: 1,"REC UNREAD","+79172038205",,"13/01/31,10:48:47+16"533849764DD170CB089E980C
12	+79172038205	2013--1,11:58:54	"13/01/3	+CMGL: 2,"REC UNREAD","+79172038205",,"13/01/31,11:58:54+16"190158CE01E17A14404EA90C
13	+79172038205	2013--1,11:58:49	"13/01/3	+CMGL: 1,"REC READ","+79172038205",,"13/01/31,11:58:49+16"15A097401E918E114726AD1147
14	+79172038205	2013--1,15:01:01	"13/01/3	+CMGL: 1,"REC UNREAD","+79172038205",,"13/01/31,15:01:01+16"15A097401E918E114726AD11
15	+79172038205	2013--1,15:01:05	"13/01/3	+CMGL: 2,"REC UNREAD","+79172038205",,"13/01/31,15:01:05+16"190158CE01E17A14404EA90C

**Рисунок К.3 – Просмотр всех входящих SMS-сообщений**

В окне отображаются следующие данные:

- **id** – порядковый номер записи в базе данных;
- **Номер Телефона** – номер телефона, с которого было получено SMS-сообщение;
- **Дата** – дата получения SMS-сообщения;
- **Время** – время получения SMS-сообщения;
- **Шифр. смс** – зашифрованное сообщение, т.е. сообщение в том виде, в котором оно получено от модема;
- **Дешифр. смс** – сообщение после попытки его дешифровки;
- **Данные из смс** – если попытка дешифровки была удачной, то все полученные данные записываются в это поле. Соответственно если поле останется не заполненным, это означает, что сообщение передано в искаженном виде.

### **К.3 Основной цикл работы программы**

#### **К.3.1 Обработка SMS-сообщения, полученного от прибора из списка**

Все SMS-сообщения, которые были получены от прибора из списка существующих приборов в программе, записываются в базу «allSMS.db».

Если полученное SMS-сообщение прошло проверку на достоверность, то оно обрабатывается и полученные данные выводятся в соответствующей прибору строке таблицы (рисунок К.4).

№	Название	Номер телефона	Номер ГФ	Заводской номер	Дата/Время трассы	Код ошибки	Перепад давления	Давление	Температура	Расход	Теплота сгорания	Накопленный расход	Накопленная теплота	Температура корпуса ГФ-ЭП	Напряжение на батарее ГФ-ЭП	Расход батареи ГФ-ЭП	Напряжение на батарее ГФ-МК	Расход батареи ГФ-МК	Сила сигнала
1	test_and_1	+79261182847																	
2	test_and_2	+79172037949																	
3	test_and_3	+79061532129																	
4	test_and_4	+79824022507																	
5	test_and_5	+79198378354																	
6	test_and_6	+79824019725																	
7	test	+79172038205	1	60902447	12.02.2013 15:00		4.282	60.000	20.00	0.000	0.000	55519.873	0.000	27	3.61	0.00	3.43	0.04	

№	Название	Номер телефона	Время трассы	Стандартный объем общий	Рабочий объем общий	Среднее давление за интервал	Средняя теплота за интервал	Среднее значение за интервал	Перепад давления	Температура окр. среды	Напряжение на батарее ГФ-МК	Расход батареи ГФ-МК
1	testEK	+79172037996										
2	TestEK	+79372443046										

Удаляю все прочитанные смски

COM1: 38400-8-N-1 ...Модем найден...

**Рисунок К.4 – Входящее SMS-сообщение с данными**

В случае обрыва связи с GSM-модемом окно программы примет вид в соответствии с рисунком К.5 (сообщение в верхней части окна периодически будет менять цвет с белого на красный).

№	Название	Номер телефона	Номер ГФ	Заводской номер	Дата/Время трассы	Код ошибки	Перепад давления	Давление	Температура	Расход	Теплота сгорания	Накопленный расход	Накопленная теплота	Температура корпуса ГФ-ЭП	Напряжение на батарее ГФ-ЭП	Расход батареи ГФ-ЭП	Напряжение на батарее ГФ-МК	Расход батареи ГФ-МК	Сила сигнала
1	test_and_1	+79261182847																	
2	test_and_2	+79172037949																	
3	test_and_3	+79061532129																	
4	test_and_4	+79824022507																	
5	test_and_5	+79198378354																	
6	test_and_6	+79824019725																	
7	test	+79172038205																	

№	Название	Номер телефона	Время трассы	Стандартный объем общий	Рабочий объем общий	Среднее давление за интервал	Средняя теплота за интервал	Среднее значение за интервал	Перепад давления	Температура окр. среды	Напряжение на батарее ГФ-МК	Расход батареи ГФ-МК
1	testEK	+79172037996										
2	TestEK	+79372443046										

Посылаю запрос

COM1: 38400-8-N-1 ...Модем не отвечает

**Рисунок К.5 – Вид окна с сообщением, о том, что модем не отвечает на запросы терминальной программы**

### К.3.2 Обработка SMS-сообщения, полученного от нового прибора

#### К.3.2.1 Добавление нового прибора

При приеме SMS-сообщения, содержащего данные от прибора, которого нет в файле «*Device.ini*», программа выведет окно с полученными данными (см. рисунок К.6), в котором будут представлены: перепад, давление, температура, расход, энергия, накопленный расход, накопленная энергия, расход за предыдущие сутки (если он имеется).

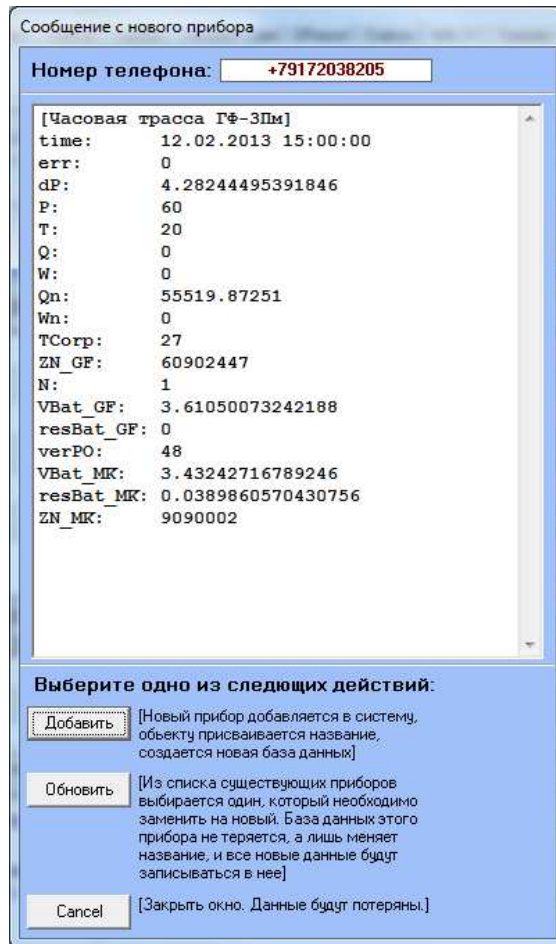
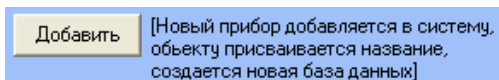


Рисунок К.6 – Сообщение с данными, полученными от нового прибора



– добавление нового прибора. Новому объекту присваивается название (рисунок К.7) и после нажатия кнопки «ОК», прибор, от которого пришло сообщение с данными будет внесен в общий список (делается запись в «*DeviceGF.ini*» и «*DeviceEK.ini*»). Пользователю будет передано сообщение об успешном внесении прибора в общий список (рисунок К.8) и в таблице главного окна программы появится новая строка с вновь полученными данными (рисунок К.9).

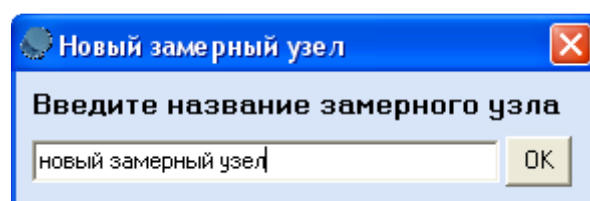


Рисунок К.7 – Ввод названия нового замерного узла

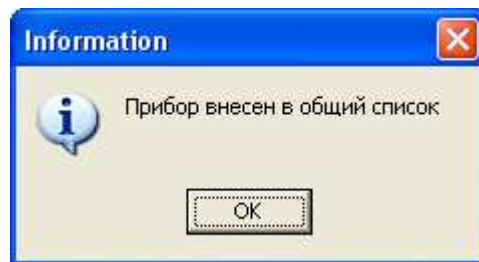


Рисунок К.8 – Сообщение об успешном внесении нового прибора в общий список

№	Название	Номер телефона	Номер ГФ	Заводской номер	Дата/Время трассы	Код ошибки	Перепад давления	Давление	Температура	Расход	Теплота сгорания	Накопленный расход	Накопленная теплота	Температура корпуса ГФ-ЭП	Напряжение на батарее ГФ-ЭП	Расход батареи ГФ-ЭП	Напряжение на батарее ГФ-МК	Расход батареи ГФ-МК	Сила сигнала
1	test_and_1	+79261182847																	
2	test_and_2	+79172037949																	
3	test_and_3	+79061532129																	
4	test_and_4	+79824022507																	
5	test_and_5	+79198378354																	
6	test_and_6	+79824019725																	
7	test	+79172038205	1	60902447	12.02.2013 15:00		4.282	60.000	20.00	0.000	0.000	55519.873	0.000	27	3.61	0.00	3.43	0.04	

№	Название	Номер телефона	Время трассы	Стандартный объем общий	Рабочий объем общий	Среднее давление за интервал	Средняя темп за интервал	Среднее значение за интервал	Перепад давления	Температура окр. среды	Напряжение на батарее ГФ-МК	Расход батареи ГФ-МК
1	testEK	+79172037996										
2	TestEk	+79372443046										

Рисунок К.9 – Новый прибор внесен в общий список

### К.3.2.2 Замена существующего прибора на новый

Замена прибора на новый из списка существующих приборов осуществляется путем нажатия кнопки «Обновить» (см. рисунок К.6).

**Обновить** [Из списка существующих приборов выбирается один, который необходимо заменить на новый. База данных этого прибора не теряется, а лишь меняет название, и все новые данные будут записываться в нее]

– один из существующих приборов будет заменен на новый прибор. Пользователю будет предложен список существующих приборов, из которого можно будет выбрать тот, который необходимо заменить. При этом база данных заменяемого прибора будет переименована. Например, имеется прибор с номером телефона **+79824019729**, который необходимо выбрать на замену (рисунок К.10). После нажатия кнопки «Выбрать», этот прибор заменится на новый с номером телефона **+79172038205**. При этом база с именем **+79824019729.db** после замены прибора на новый поменяет свое название на **+79172038205.db**, сохранив при этом, все существующие в ней записи. После замены прибора на новый изменится запись в соответствующей строке таблицы на новую (рисунки К.11 и К.12).

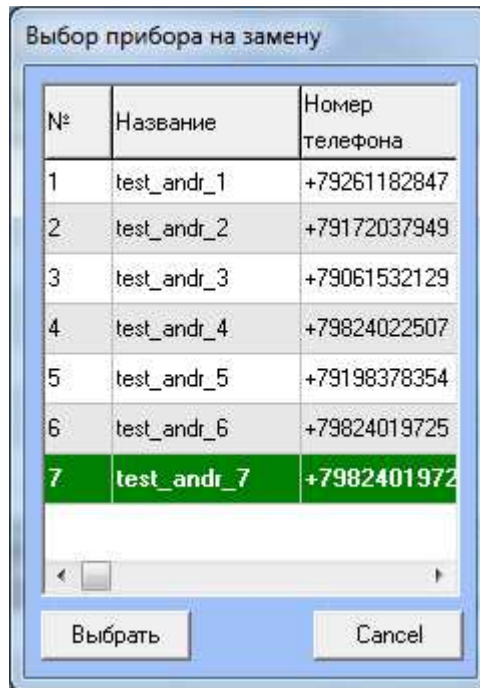


Рисунок К.10 – Выбор прибора на замену

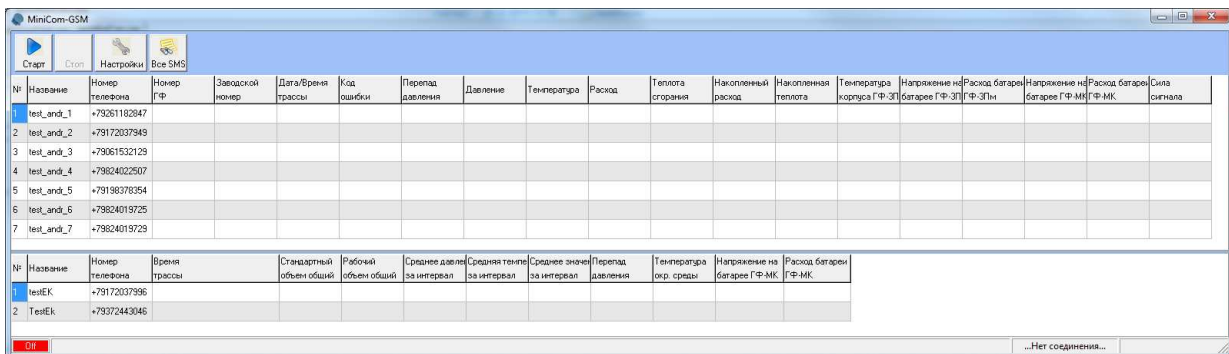


Рисунок К.11 – Окно программы до замены прибора

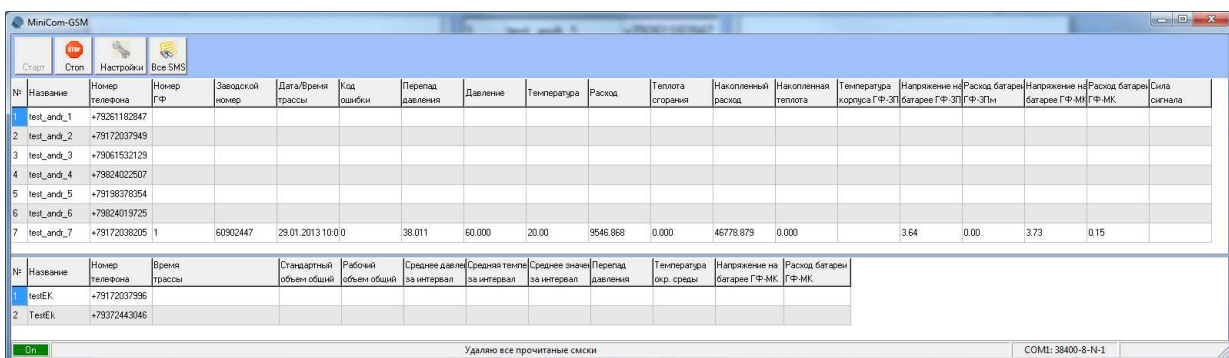


Рисунок К.12 – Окно программы после замены прибора

## К.4 Просмотр архивных данных

Для просмотра отчета по одному из существующих приборов необходимо нажать левую кнопку мыши на строке с данными. При этом отобразится окно (рисунок К.13), в котором можно просмотреть архивные данные, историю входящих SMS-сообщений с данного объекта, построить графики по некоторым параметрам и распечатать отчет.

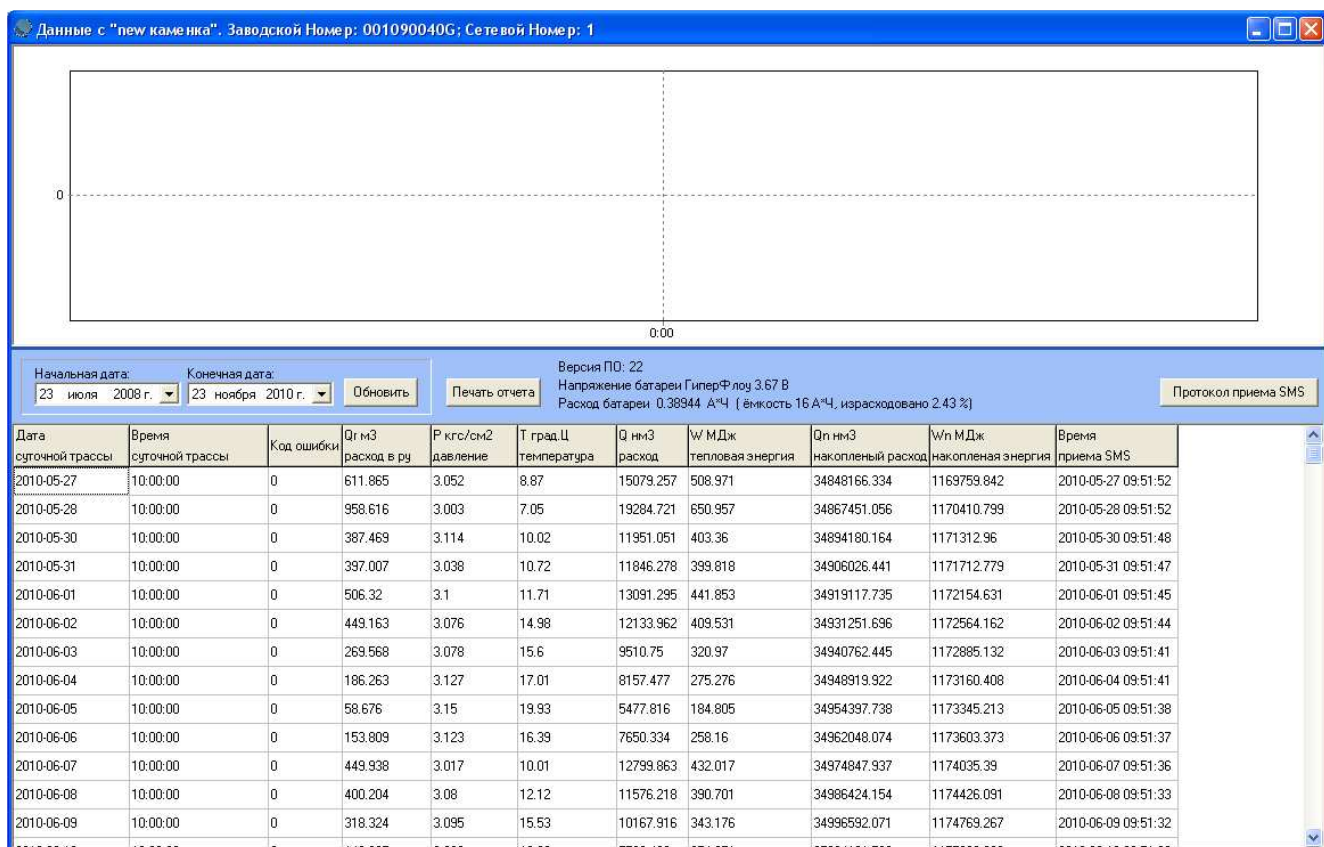


Рисунок К.13 – Окно просмотра архивных данных объекта

В средней части окна задаются и отображаются следующие данные:

- **Начальная дата** – задается начальная дата для отображения данных;
- **Конечная дата** – задается конечная дата выборки данных из базы;
- **Кнопка [Обновить]** – обновляет данные, отображаемые в окне. Например, необходимо изменить начальную и конечную дату выборки данных и нажать кнопку, после этого в базу будет отправлен новый запрос и в окне отобразятся данные по новому заданному интервалу;
- **Кнопка [Печать отчета]** – открывает окно печати отчета;
- **Кнопка [Протокол приема SMS]** – отображает все входящие SMS-сообщения от данного прибора. Выборка данных производится так же за период «Начальная дата – Конечная дата».

### К.4.1 Построение графиков

Для построения графиков по параметрам:  $dP(Qr)$ ;  $P$ ;  $T$ ;  $Q$ ;  $W$ ;  $Q_n$ ;  $W_n$  необходимо нажать левую кнопку мыши на столбце таблицы, соответствующему требуемому параметру (рисунки К.14 и К.15).

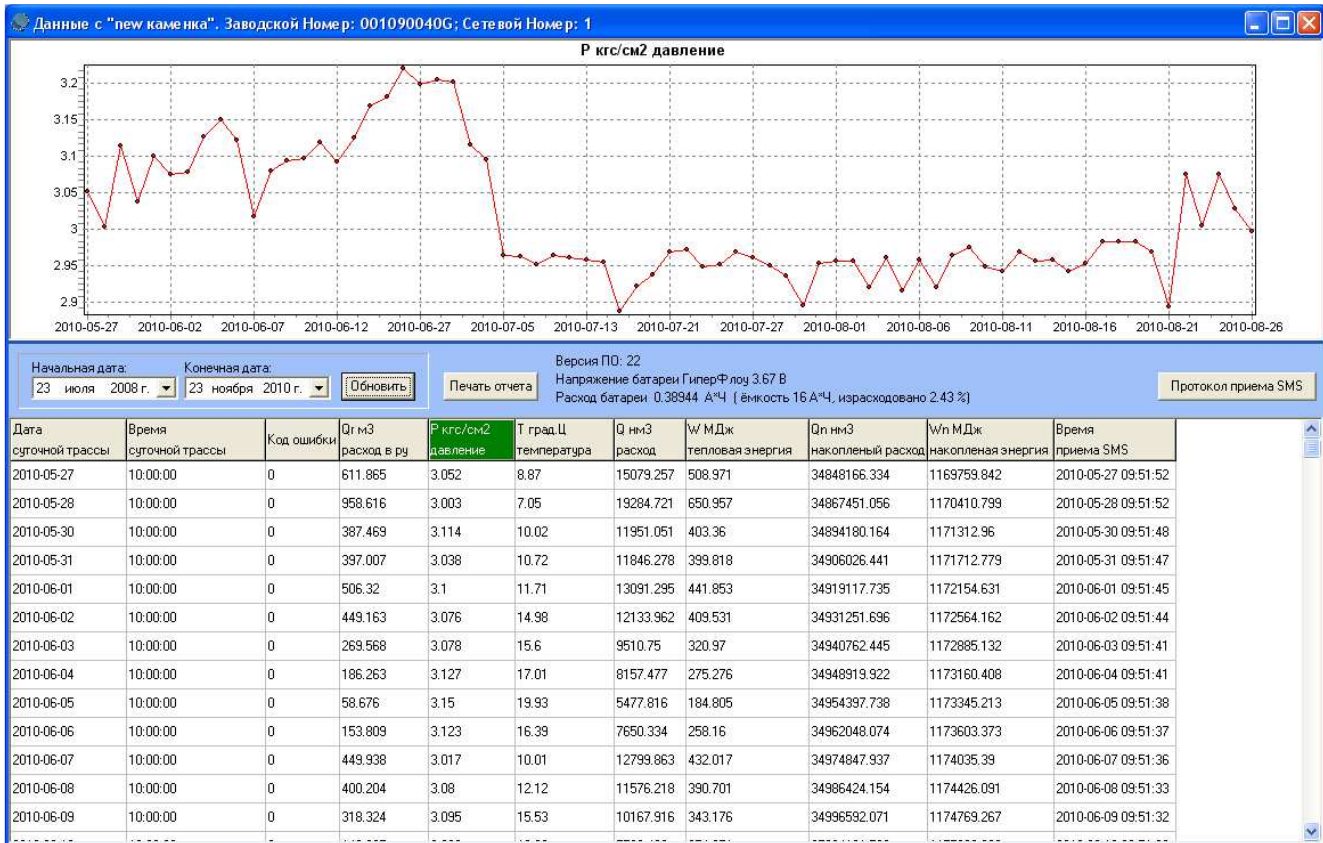


Рисунок К.14 – Построенный график по столбцу давление P

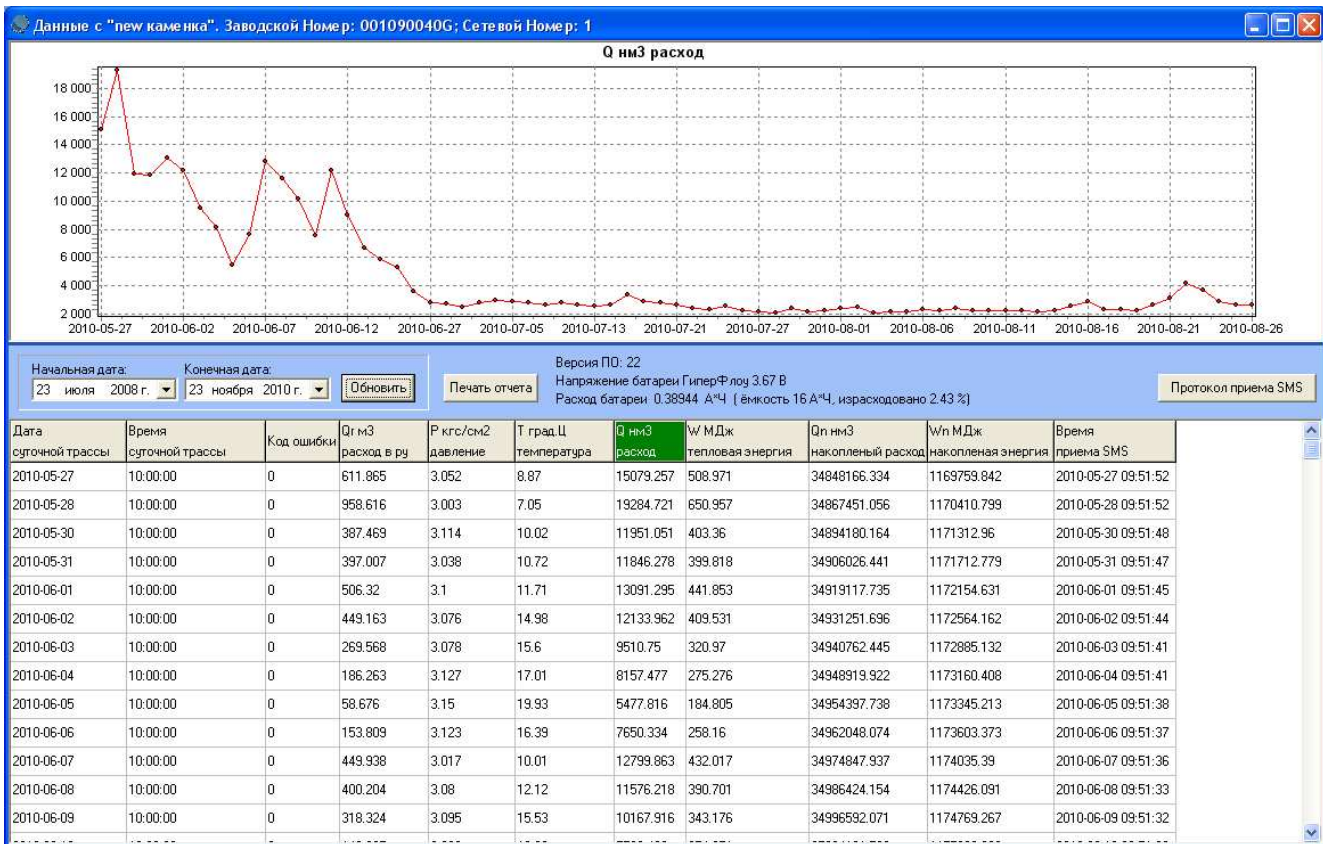

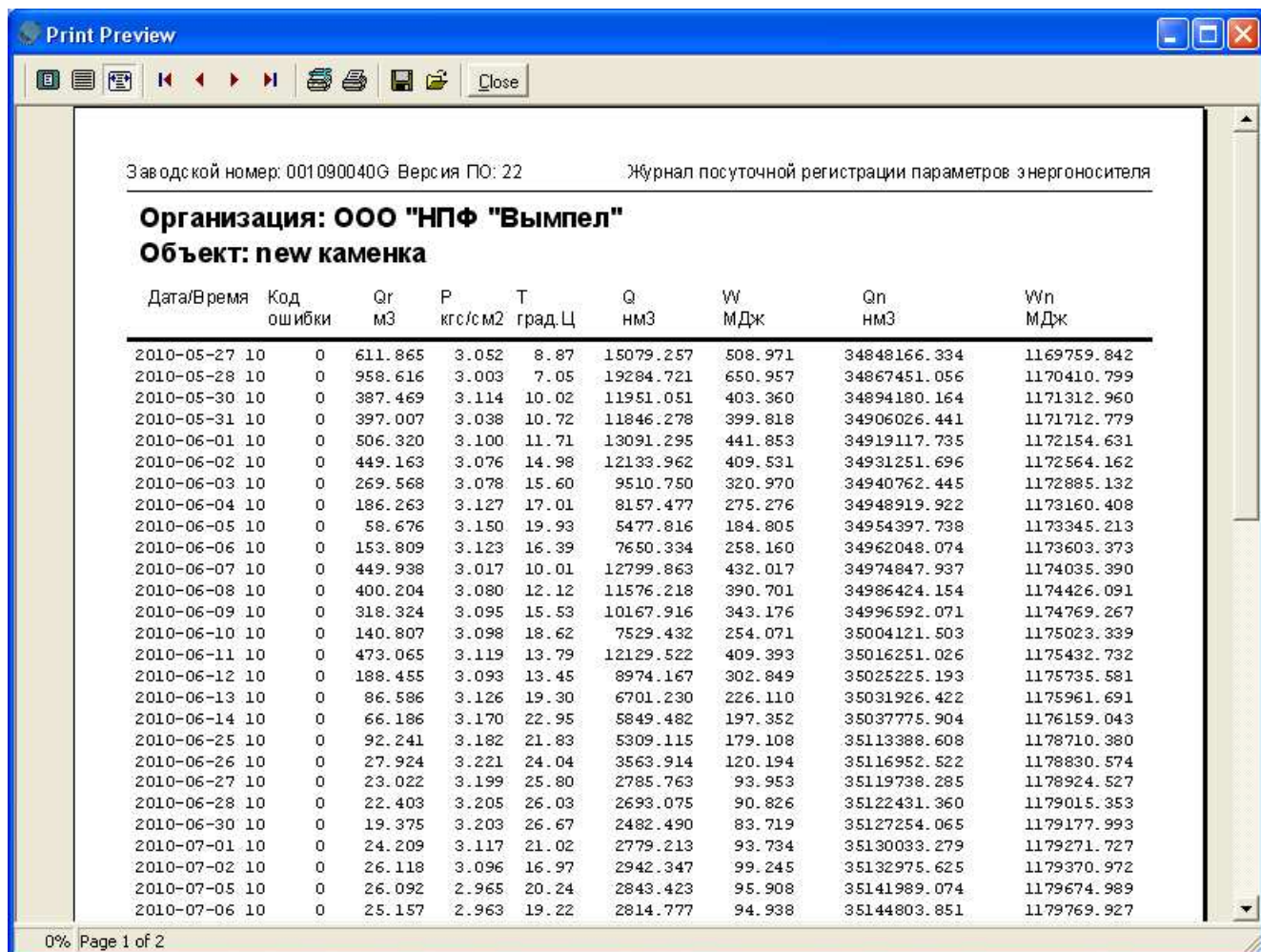


Рисунок К.15 – Построенный график по столбцу расход Q



## К.4.2 Печать отчета

Для печати отчета необходимо нажать кнопку «Печать отчета», откроется окно (рисунок К.16), содержащее отчетный документ, который можно распечатать, нажав на изображение принтера  в верхней части окна программы.



Заводской номер: 001090040G Версия ПО: 22      Журнал посуточной регистрации параметров энергоносителя

**Организация: ООО "НПФ "Вымпел"**  
**Объект: new каменка**

Дата/Время	Код ошибки	Qr м3	P кгс/см2	T град.Ц	Q м3	W МДж	Qn м3	Wn МДж
2010-05-27 10	0	611.865	3.052	8.87	15079.257	508.971	34848166.334	1169759.842
2010-05-28 10	0	958.616	3.003	7.05	19284.721	650.957	34867451.056	1170410.799
2010-05-30 10	0	387.469	3.114	10.02	11951.051	403.360	34894180.164	1171312.960
2010-05-31 10	0	397.007	3.038	10.72	11846.278	399.818	34906026.441	1171712.779
2010-06-01 10	0	506.320	3.100	11.71	13091.295	441.853	34919117.735	1172154.631
2010-06-02 10	0	449.163	3.076	14.98	12133.962	409.531	34931251.696	1172564.162
2010-06-03 10	0	269.568	3.078	15.60	9510.750	320.970	34940762.445	1172885.132
2010-06-04 10	0	186.263	3.127	17.01	8157.477	275.276	34948919.922	1173160.408
2010-06-05 10	0	58.676	3.150	19.93	5477.816	184.805	34954397.738	1173345.213
2010-06-06 10	0	153.809	3.123	16.39	7650.334	258.160	34962048.074	1173603.373
2010-06-07 10	0	449.938	3.017	10.01	12799.863	432.017	34974847.937	1174035.390
2010-06-08 10	0	400.204	3.080	12.12	11576.218	390.701	34986424.154	1174426.091
2010-06-09 10	0	318.324	3.095	15.53	10167.916	343.176	34996592.071	1174769.267
2010-06-10 10	0	140.807	3.098	18.62	7529.432	254.071	35004121.503	1175023.339
2010-06-11 10	0	473.065	3.119	13.79	12129.522	409.393	35016251.026	1175432.732
2010-06-12 10	0	188.455	3.093	13.45	8974.167	302.849	35025225.193	1175735.581
2010-06-13 10	0	86.586	3.126	19.30	6701.230	226.110	35031926.422	1175961.691
2010-06-14 10	0	66.186	3.170	22.95	5849.482	197.352	35037775.904	1176159.043
2010-06-25 10	0	92.241	3.182	21.83	5309.115	179.108	35113388.608	1178710.380
2010-06-26 10	0	27.924	3.221	24.04	3563.914	120.194	35116952.522	1178830.574
2010-06-27 10	0	23.022	3.199	25.80	2785.763	93.953	35119738.285	1178924.527
2010-06-28 10	0	22.403	3.205	26.03	2693.075	90.826	35122431.360	1179015.353
2010-06-30 10	0	19.375	3.203	26.67	2482.490	83.719	35127254.065	1179177.993
2010-07-01 10	0	24.209	3.117	21.02	2779.213	93.734	35130033.279	1179271.727
2010-07-02 10	0	26.118	3.096	16.97	2942.347	99.245	35132975.625	1179370.972
2010-07-05 10	0	26.092	2.965	20.24	2843.423	95.908	35141989.074	1179674.989
2010-07-06 10	0	25.157	2.963	19.22	2814.777	94.938	35144803.851	1179769.927

0% Page 1 of 2

Рисунок К.16 – Просмотр отчетного документа



## ЛИСТ РЕГИСТРАЦИИ ИЗМЕНЕНИЙ

Изм.	Номера листов (страниц)				Всего листов (страниц) в докум.	№ документа	Входящий № сопроводительного документа	Подпись	Дата
	измененных	замененных	новых	аннулированных					
6	-	<i>Все</i>	-	-	67	<i>80160318-Б</i>	-	<i>[Подпись]</i>	<i>21.03.16</i>